

click zip

**Gibus**<sup>®</sup>  
THE SUN FACTORY · ITALY



## We support wellbeing by improving the environment

EN We protect ourselves from the sun to live better but we need the sun to illuminate our small world. At the office, at home or at our favorite restaurant, we are always tied to the sun and its presence. The awnings were designed to protect us from the heat, but they are also a sturdy shield during the winter. Saving energy is our small contribution to sustainability.

## Apoyamos el bienestar mejorando el medio ambiente

ES Nos protegemos del sol para vivir mejor, pero lo necesitamos para iluminar nuestro pequeño mundo. Tanto si se trata de la oficina, como de la casa o el restaurante que tanto nos gusta, siempre nos liga el sol y su presencia. Los toldos nacen para protegernos del calor, pero también son una sólida pantalla durante el invierno. Ahorrar energía es nuestro pequeño paso hacia la sostenibilidad.

### ADVANTAGES OF GIBUS PRODUCTS / LAS VENTAJAS DEL PRODUCTO GIBUS



**YOU WILL USE LESS AIR CONDITIONING  
AND SAVE MONEY / USAS MENOS EL AIRE  
ACONDICIONADO Y AHORRAS EN LA FACTURA**



**YOU WILL INCREASE THE COMFORT  
OF YOUR HOME /  
AUMENTA LA COMODIDAD DE TU CASA**



**THEY ARE A SCREEN FROM  
THE WEATHER AND LIGHT /  
APANTALLAMIENTO TÉRMICO Y LUMINOSO**

# click zip

FEATURES / CARACTERÍSTICAS	> 4	MOUNTING THE CASSETTE BOX / FIJACIÓN DEL COFRE	> 18
THE RANGE / LA LÍNEA	> 6	CLICK ZIP GHOST	> 20
SAVING ENERGY / AHORRO DE ENERGÍA	> 9	HOOK-UP PATENT / PATENTE HOOK-UP	> 21
ZIP TECHNOLOGY / TECNOLOGÍA ZIP	> 10	SENSORS AND AUTOMATION / AUTOMATISMOS	> 22
MAG LOCK PATENT / PATENTE MAG LOCK	> 12	TECHNICAL DATA	> 24
CASSETTE BOX / COFRE	> 14	CERTIFICATIONS / CERTIFICACIONES	> 25
GUIDES AND FRONT BEAM / GUÍAS Y PERFIL FRONTAL	> 16	PRODUCT CHART / FICHA PRODUCTO	> 27

# features | características

**EN** Click Zip are awnings designed to protect and shelter all kinds of spaces. There are various models available, with and without cassette box. They all feature vertical guide systems with Zip technology, allowing for the perfect lateral tensioning of the fabric and resulting in optimal wind resistance.

Each of the many models has its own particular features: Click Zip 9, 11, 13, 15, Ghost and Naked are considered "closure systems for windows" as they have been designed specifically for that function. The Naked model in particular, without cassette box, is the perfect solution for installation into a recess. Click Zip Twin (and the Twin BG version), on the other hand, is most suited to closing off larger porticos and can be mounted on two rollers inside the cassette.

**ES** Click Zip son toldos pensados para proteger y preservar muchos tipos de espacios. Existen diferentes modelos, con y sin cofre, todos dotados de guías verticales con tecnología Zip, que permite una perfecta estanqueidad lateral de la lona para una mejor resistencia al viento. Los diferentes modelos tienen peculiaridades diferentes: Click Zip 9, 11, 13, 15, Ghost y Naked se definen como "screens para ventanas", ya que se han pensado específicamente para este tipo de función. En especial, el modelo Naked, sin cofre, es la solución perfecta para la instalación en nicho. En cambio, Click Zip Twin (y la variante Twin BG) es más adecuado para cerrar porches y espacios más grandes y permite el montaje de dos tubos en el interior del cofre.

# Patents | Patentes



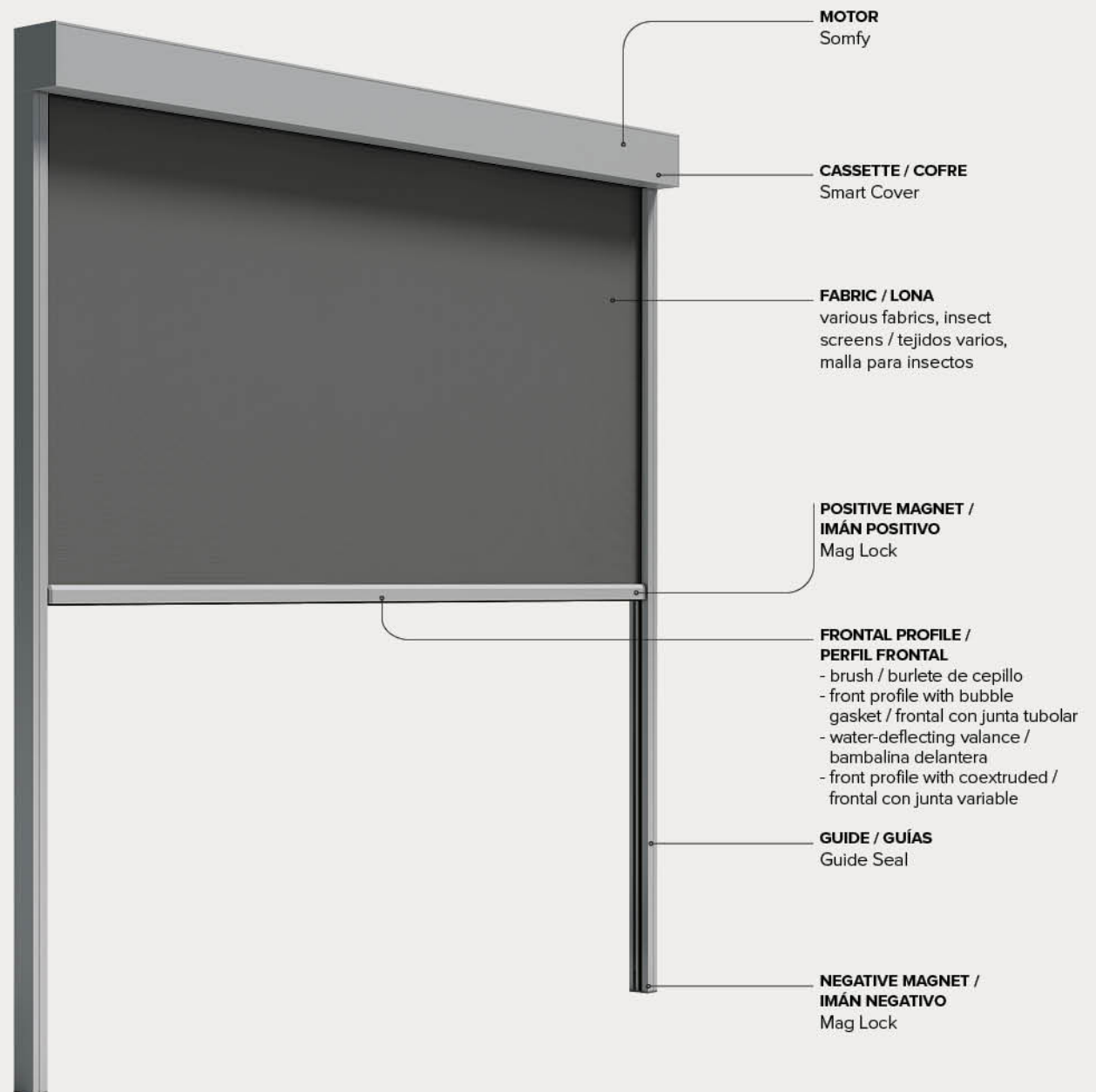
**Smart Cover**



**Mag Lock**



**Guide Seal**





### Sun protection

**EN** Click Zip improve comfort, controlling temperature without blocking the view of the outdoors. They can reduce the building's energy expenditure and make outdoor spaces more enjoyable.

Their ability to filter out and reduce solar radiation increases accordingly with the weight, thickness and colour of the fabric.

### Protección solar

**ES** Click Zip permiten mejorar la comodidad térmica y visual de los interiores, reducir el gasto energético del edificio y mejorar la calidad de los espacios habitados. Filtran y reducen las radiaciones solares con una eficiencia que depende del peso, espesor y color del tejido.



### Wind-rain protection autumn-winter

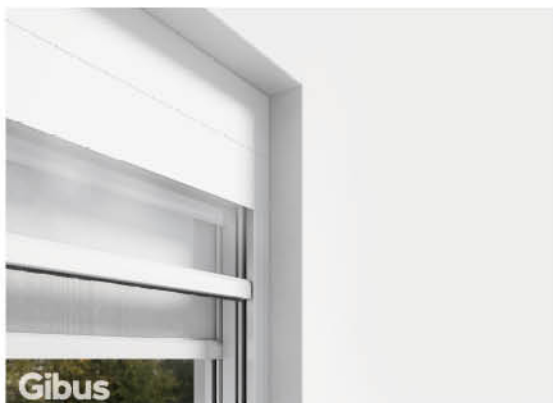
**EN** Zip screens can also be a perfect solution for the autumn-winter period: thanks to Cristal, the transparent PVC fabric that guarantees protection against wind and rain, you can still enjoy panoramic views and lots of light.

### Protección viento-lluvia otoño-invierno

**ES** Las pantallas Zip también pueden ser la solución ideal para el periodo otoño-invierno: gracias al Cristal, el tejido de PVC transparente que garantiza protección del viento y la lluvia y ofrece al mismo tiempo una vista panorámica y luminosidad.



## the range | la línea



### **CLICK ZIP 9 / 11 / 13 / 15 / NAKED**

**EN** Vertical drop awning contained in a square-shaped cassette box. It is available with four sizes of cassette box or without one entirely. Its **ZIP system** guides have the patented **Mag Lock** system built into them. This product is designed specifically for screening and shading windows and glass surfaces. The Naked model - without the cassette box - is the perfect solution if the building into which you wish to install the awning has a suitable recess above.

**ES** Toldos verticales, en cofre de sección rectangular disponibles en 4 medidas, o sin cofre y con guías con **sistema ZIP** que integran el sistema de fijación magnética patentado **Mag Lock**. Son productos creados expresamente para proteger de la luz y dar sombra en ventanas y acristalamientos. En especial, el modelo Naked, sin cofre, es la solución perfecta para la instalación en un hueco en el techo, si estuviera disponible en el edificio.

### **CLICK ZIP GHOST**

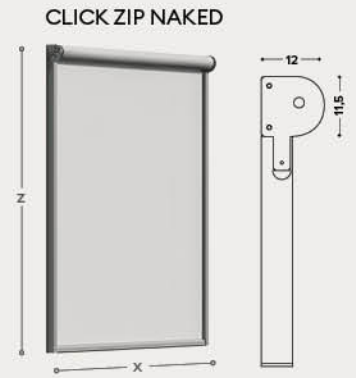
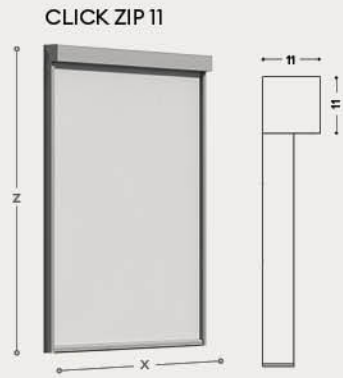
**EN** Vertical drop awning, in a box with a quadrangular section, and equipped with guides with a **ZIP system** that integrates the patented **Mag Lock** magnetic locking system. The distinctive feature of the awning is the front profile, able to enter completely inside the box and therefore be invisible when the awning is rolled up. The box can be inspected from below and is equipped with a mobile closing system, the heads are in die-cast aluminium and painted the same colour as the structure. The awning, if equipped with recessed guides, can be completely integrated into the window block.

**ES** Toldo vertical, con cofre de sección cuadrangular, y dotado de guías con **sistema ZIP** que incorpora el sistema de bloqueo magnético patentado **Mag Lock**. La peculiaridad del toldo es el perfil frontal, capaz de entrar por completo en el cofre y por tanto ser invisible con el toldo enrollado. El cofre puede inspeccionarse desde abajo y está dotado de sistema de cierre móvil, los cabezales son de aluminio moldeado a presión y barnizados del mismo color que la estructura. El toldo, cuando está dotado de guías para empotrar, se puede incorporar completamente en el bloque de la ventana.

### **CLICK ZIP TWIN / TWIN BG**

**EN** Vertical drop awning contained in a rectangular cassette box. Its **ZIP system** guides have the patented **Mag Lock** system built into them. This model works well for closing off porticos and larger archways. It has been designed specifically so that solutions for the summer (a shading fabric) and autumn (Cristal - transparent PVC) can be rolled into one single cassette box.

**ES** Toldos verticales, en cofre de sección rectangular, con guías dobles con **sistema ZIP** que integran el sistema de fijación magnética patentado **Mag Lock**. Este modelo es adecuado para cerrar porches y vanos más grandes y está diseñado específicamente para integrar en un solo cofre una solución para el verano, con un tejido con efecto sombreado, y para el otoño, con Cristal (PVC transparente).



## dimensions / dimensiones

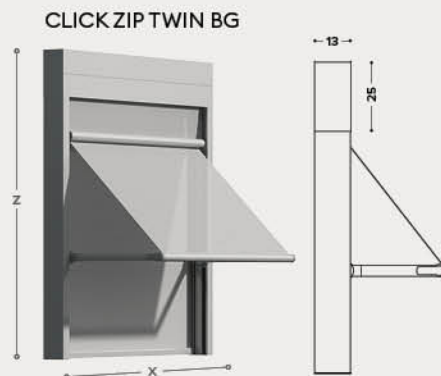
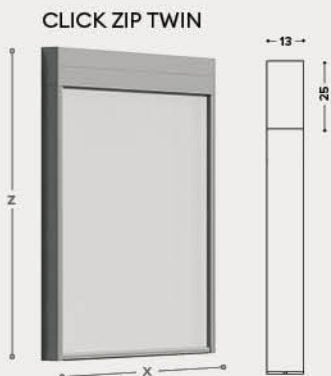
**CLICK ZIP 9**  
x 120 > 300 cm  
z 100 > 240 cm

**CLICK ZIP 11**  
x 120 > 400 cm  
z 100 > 380 cm

**CLICK ZIP 13**  
x 120 > 500 cm  
z 100 > 480 cm

**CLICK ZIP 15**  
x 120 > 600 cm  
z 100 > 480 cm

**CLICK ZIP NAKED**  
x 120 > 500 cm  
z 100 > 400 cm



**CLICK ZIP GHOST**  
x 120 > 400 cm  
z 100 > 380 cm

**CLICK ZIP TWIN**  
x 120 > 480 cm  
z 100 > 320 cm

**CLICK ZIP TWIN BG**  
x 120 > 480 cm  
z 100 > 320 cm



CLICK ZIP GHOST



CLICK ZIP NAKED



CLICK ZIP 9 / 11 / 13 / 15



CLICK ZIP TWIN



CLICK ZIP TWIN BG

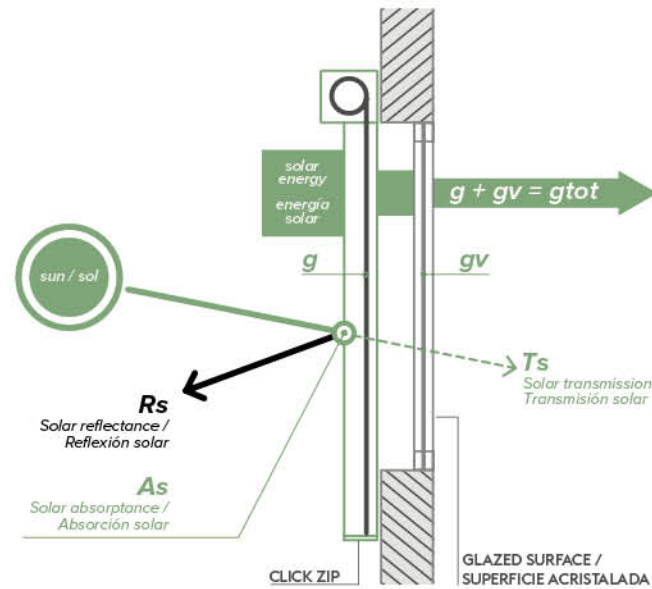




# saving energy | ahorro de energía

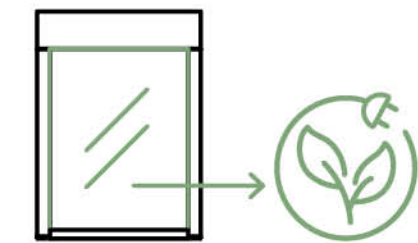
**EN** Saving energy is a topic of continuously increasing interest. It has captured attention both because people want to respect it and because they understand its financial implications. Lowering the temperature of a building by one degree requires three times the energy required to increase it by the same amount. Given the climate change currently under way and the consequent increase in temperatures, demand for systems to cool down spaces will surely continue to increase. **Zip screens** improve comfort, controlling the temperature without blocking the view of the outdoors. They can reduce a building's energy expenditure and make living spaces more enjoyable. Their ability to **filter out and reduce solar radiation** changes in line with the weight, thickness and colour of the fabric.

**ES** El ahorro de energía es un tema de creciente interés porque tiene implicaciones tanto a nivel ambiental como a nivel económico de cada usuario. Para bajar en 1 grado la temperatura de un edificio sirve 3 veces más energía que la cantidad necesaria para aumentarla en 1 grado. Teniendo en cuenta el cambio climático que estamos viviendo y el aumento consiguiente de las temperaturas, en los próximos años la demanda de sistemas de climatización de ambientes continuará aumentando. Los **screens Zip** permiten mejorar el confort térmico y visual de los interiores, reducir el gasto energético del edificio y mejorar la calidad de los espacios habitados. **Filtran y reducen las radiaciones solares** con una eficiencia que depende del peso, espesor y color del tejido.



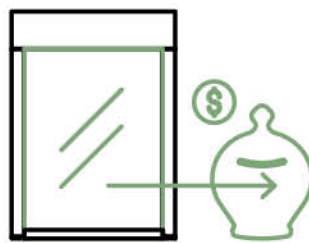
**Solar transmittance factor - gtot**  
The **gv** factor measures how much light is transmitted through just the glass. By contrast, **gtot** is the solar factor of the glass plus anything used to screen out solar rays, giving us a value for their combined service.  
 $g_{screen} + g_{glass} = gtot$   
The **gtot** value indicates the fabric's capacity to block out solar radiation. The lower a product's **gtot** value, the better it is at blocking solar radiation. Every type of fabric and its specific colour variation has a **gtot** value.

**Factor solar gtot**  
El factor **gv** es el factor solar del acristalamiento solo. El factor **gtot** es el factor solar de la combinación de acristalamiento y screen de protección solar y caracteriza la prestación global del conjunto.  
 $g_{screen} + g_{acristalamiento} = gtot$   
El valor **gtot** indica la capacidad del tejido de reducir la radiación solar. Cuanto más bajo es el valor **gtot**, más alta será la reducción de la radiación solar. Cada tipo de tejido y cada color diferente tiene su valor de **gtot**.



more respectful of the environment

más respeto al medio ambiente



reduces spending on energy

reducción del gasto energético

# Zip technology | Tecnología Zip

EN The **Click Zip** awnings range has been designed to suit various different types of space and to satisfy a vast array of demands for screening out the sun. The range comprises various models, **with and without cassette box**, all equipped with vertical guides and Zip technology.

**Zip technology** allows for the fabric to retract and extend as smoothly as possible, offers excellent wind resistance and optimises the lateral tensioning of the fabric so as to enhance its ability to screen out the sun's rays and heat at the sides of the fabric.

- **CLASS 6** wind resistance (products able to withstand winds of around 100 km/h)
- Excellent fabric stability and lateral tensioning
- Screens out the sun's rays at the edges of the awning.

ES Los toldos de la línea **Click Zip** están diseñadas para adaptarse a diferentes espacios y satisfacer un amplio espectro de necesidades de protección solar. La familia incluye varios modelos, **con y sin cofre**, todos equipados con guías verticales con tecnología Zip.

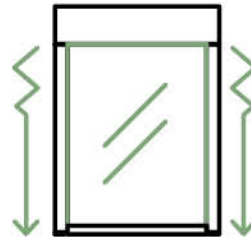
La **tecnología Zip** permite un deslizamiento perfecto del toldo, garantiza una excelente resistencia al viento y permite la mejor sujeción lateral para favorecer la protección contra la luz solar y el calor incluso en los costados del toldo.

- Resistencia a la carga del viento en **CLASE 6** (correspondiente a viento de alrededor de 100 km/h)
- Excelente estabilidad y retención lateral del toldo
- Protección solar incluso a lo largo de los bordes del toldo



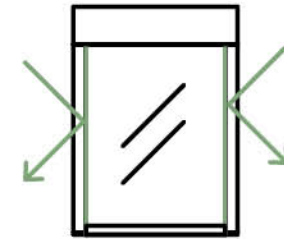
better  
wind resistance

mejor  
resistencia al viento



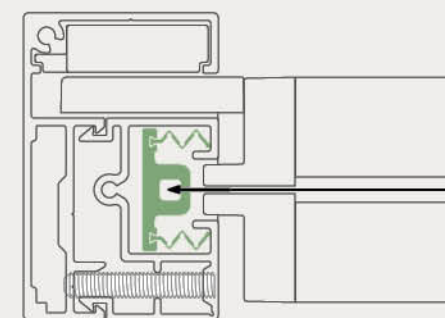
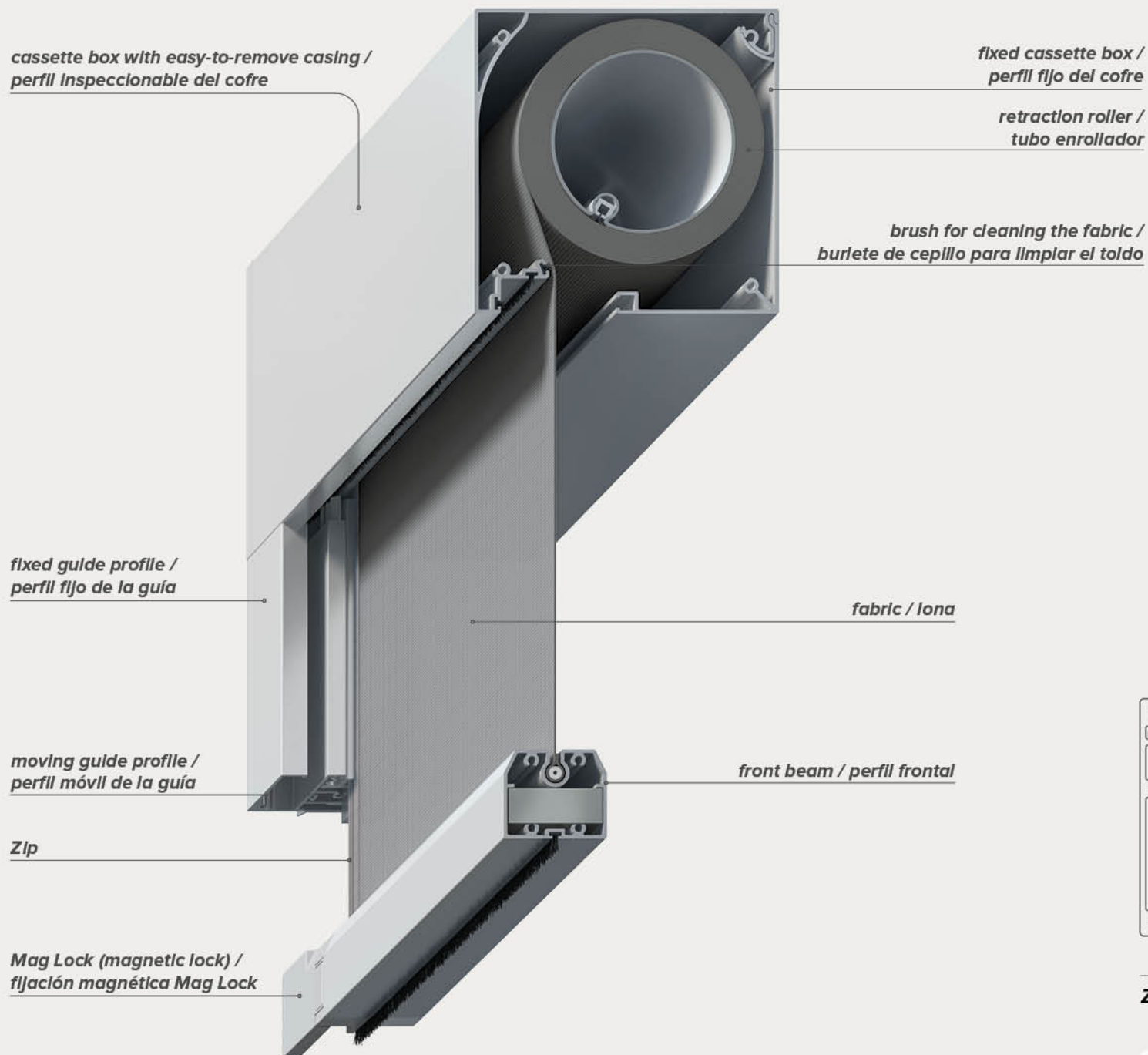
excellent  
lateral tensioning of the fabric

excelente  
resistencia lateral del toldo



screens out the sun's rays  
at the edges of the awning.

protección solar incluso  
a lo largo de los bordes del toldo



**Zip close-up / detalle Zip**

# Mag Lock patent | Patente Mag Lock



mag lock  
patent

**EN** The patented **Mag Lock** magnetic anchoring system was created to satisfy the aesthetic requirement of improved fabric tensioning (for extended awnings) within the context of an increasingly large range of operational conditions - including adverse weather, for example strong gusts of wind. The magnetic lock provides many advantages: it does not require servicing, it is not subject to wear and it does not require an electrical control system or intervention specifically for each of the awning's various movement stages. Gibus' patented magnetic lock is an innovative product in how it arranges **magnets on a surface** to lock that surface in place. Specifically, it exploits the physical laws of:

- *opposite and attracting magnetic poles*
- *like and repelling magnetic poles*

and optimises:

- *the layout of magnetised surfaces*
- *the layout of the magnetic grid*

Gibus' magnetic lock goes beyond the idea of the "single" magnet used in the sector until now, a powerful but cumbersome solution. Instead, Gibus uses a matrix of **cleverly arranged small magnets**.

Experiments have shown that it takes a force in excess of **100N** to separate the front beam from the lock. In practice, each magnetic lock can generate a force of **15kg**. Each vertical drop awning requires at least two magnetic locks (one per guide), which means that it will take **30kg** to detach it.

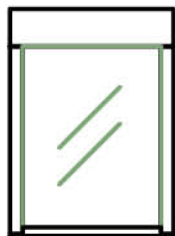
**ES** El sistema de fijación magnética patentado **Mag Lock** es fruto de la necesidad estética de garantizar la mejor tensión de los tejidos (con el toldo completamente desenrollado) en la más amplia gama de condiciones operativas, incluso adversas, como con presencia de fuertes ráfagas de viento. Una fijación magnética ofrece muchas ventajas: está exenta de mantenimiento, no está sujeta a desgaste, no requiere una electrónica de control específica ni tampoco un cuidado especial durante el accionamiento del toldo. La fijación magnética patentada por Gibus es innovadora en la **disposición de los imanes en las superficies** que conforman la fijación. En particular, aplica las leyes físicas de:

- *atracción entre polos magnéticos opuestos*
- *repulsión entre polos magnéticos*

y mejora:

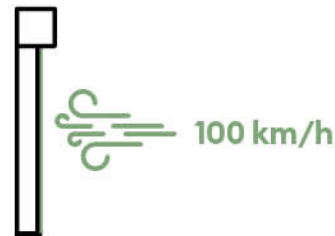
- *el layout de las superficies magnetizadas*
- *el layout del conjunto de imanes*

La fijación magnética Gibus supera el concepto de imán "único" utilizado hasta ahora en el sector, poderoso pero voluminosos, a favor de una serie de **imanes pequeños, dispuestos de manera inteligente**. Las pruebas experimentales demostraron que el frente de la fijación se desprende con fuerzas superiores a **100N**. Es decir, que cada fijación magnética es capaz de generar una fuerza de **15kg**. En un toldo vertical hay al menos dos fijaciones magnéticas (una por guía), lo que significa que para que se desprendan se necesitan unos **30kg**.



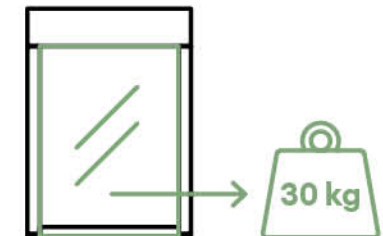
excellent  
fabric tensioning

excelente  
tensión del toldo



better  
wind resistance Class 6

mejor resistencia a la carga  
del viento Clase 6



force generated by the two  
magnetic locks

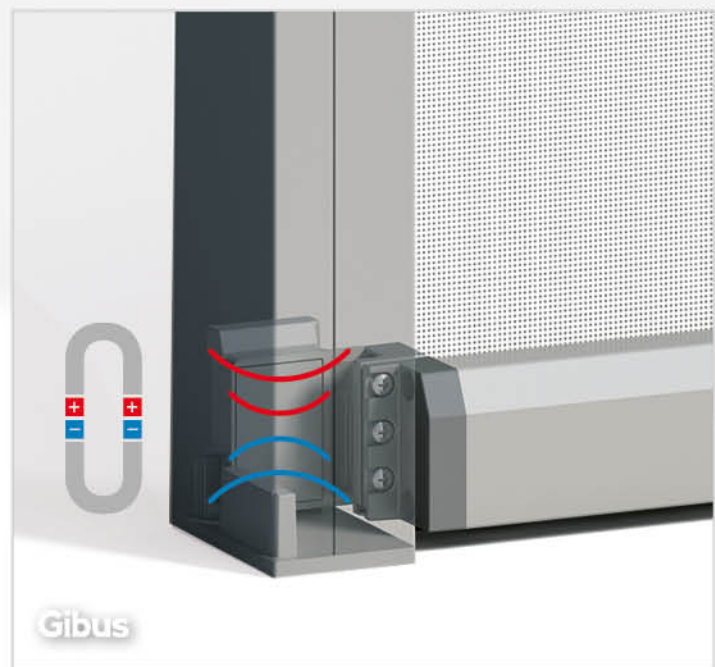
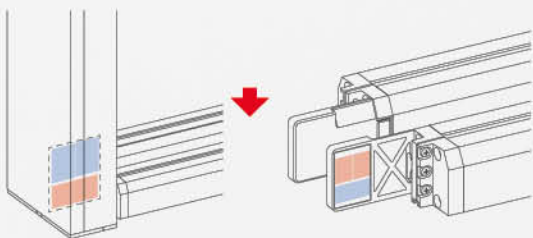
fuerza generada por las dos  
fijaciones magnéticas

**CLICK ZIP 9 / 11 / 13 / 15 / NAKED**



**3. moving magnet / imán móvil**

**CLICK ZIP TWIN / TWIN BG**



**1. front beam / perfil frontal**

**1. front beam**

rectangular cross beam containing a 40x15 mm steel ballast to guarantee the fabric descends uniformly.

**1. perfil frontal**

Barra de sección rectangular que contiene un contrapeso de acero de 40x15 mm que garantiza un descenso correcto del toldo.

**2. fixed magnet**

made up of three small magnets electro-welded to the inside of the guide's nylon foot, to guarantee no water can get in, even in wet and corrosive environments (by swimming pools or the sea).

**2. Imán fijo**

compuesto por tres imanes electrosoldados dentro del pie de nylon de la guía, para garantizar su perfecta impermeabilidad, incluso en entornos húmedos o corrosivos (sal y cloro).

**3. moving magnet**

made up of three twinned magnets, it is electro-welded to the side stopper of the awning's front beam. This secures it against water getting inside.

**3. imán móvil**

compuesto por tres imanes gemelos, está encapsulado por electrosoldadura en la tapa lateral del frente del toldo. De esta manera está a salvo de la infiltración de agua.

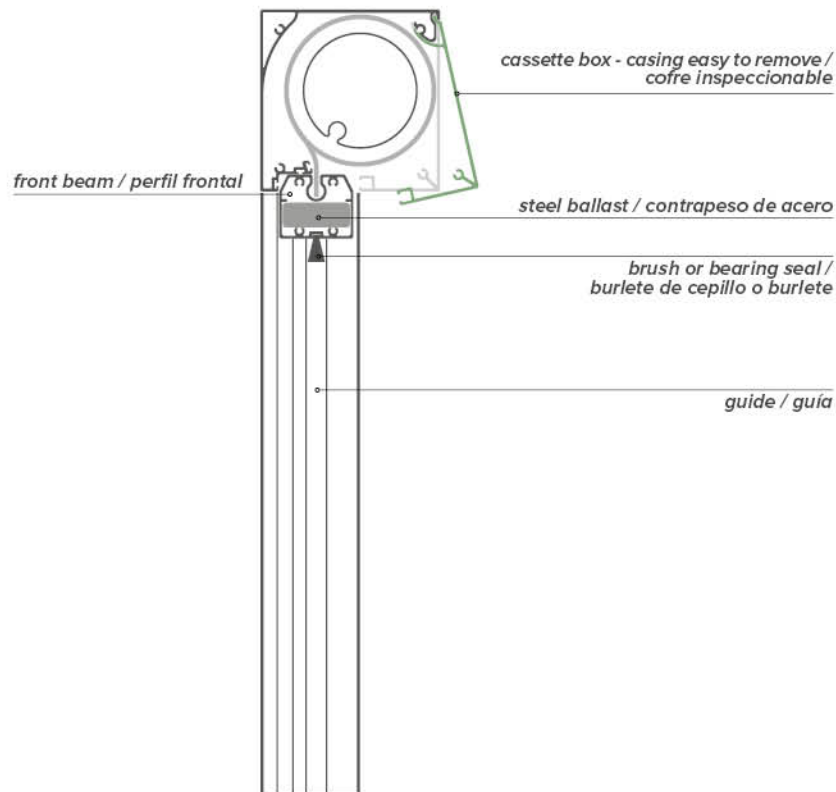
**2. fixed magnet / Imán fijo**

# cassette box | cofre

## CLICK ZIP 9 / 11 / 13 / 15

**EN** It is **easy to access** the cassette box for inspection. It is equipped with a **moving closure system**. The die-cast aluminium end elements are coated in the same colour as the frame. The awning can be mounted into the reveal by its end elements or it can be self-supported by its guides.

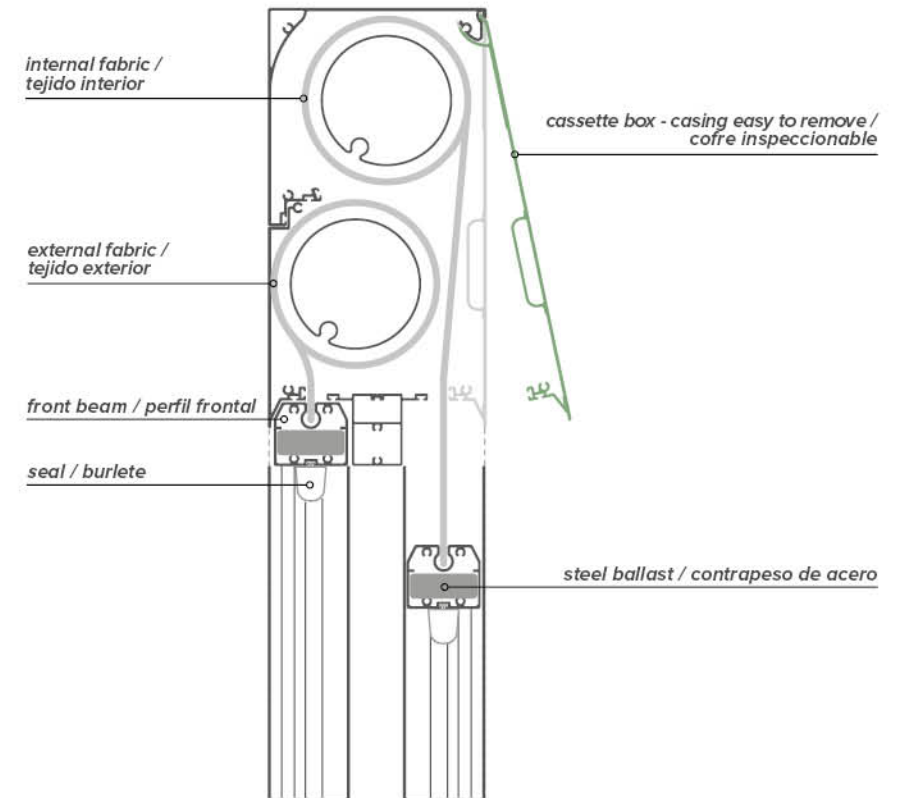
**ES** El cofre es **inspeccionable** y está equipado con un **sistema de cierre móvil**, los cabezales son de aluminio fundido y lacados del mismo color que la estructura. El toldo se puede fijar a la jamba mediante los cabezales, o ser sostenido por las guías.



## CLICK ZIP TWIN / TWIN BG

**EN** It is **easy to access** the cassette box (cross section **13.0 x 25.0 cm**) for inspection. It is equipped with a **moving closure system** and the die-cast aluminium end elements are coated in the same colour as the frame. The awning can be mounted into the reveal by its end elements or it can be self-supported by its guides.

**ES** El cofre, de sección **13,0 x 25,0 cm**, es **inspeccionable** y está equipado con un **sistema de cierre móvil**, los cabezales son de aluminio fundido y lacados del mismo color que la estructura. El toldo se puede fijar a la jamba mediante los cabezales o ser sostenido por las guías.



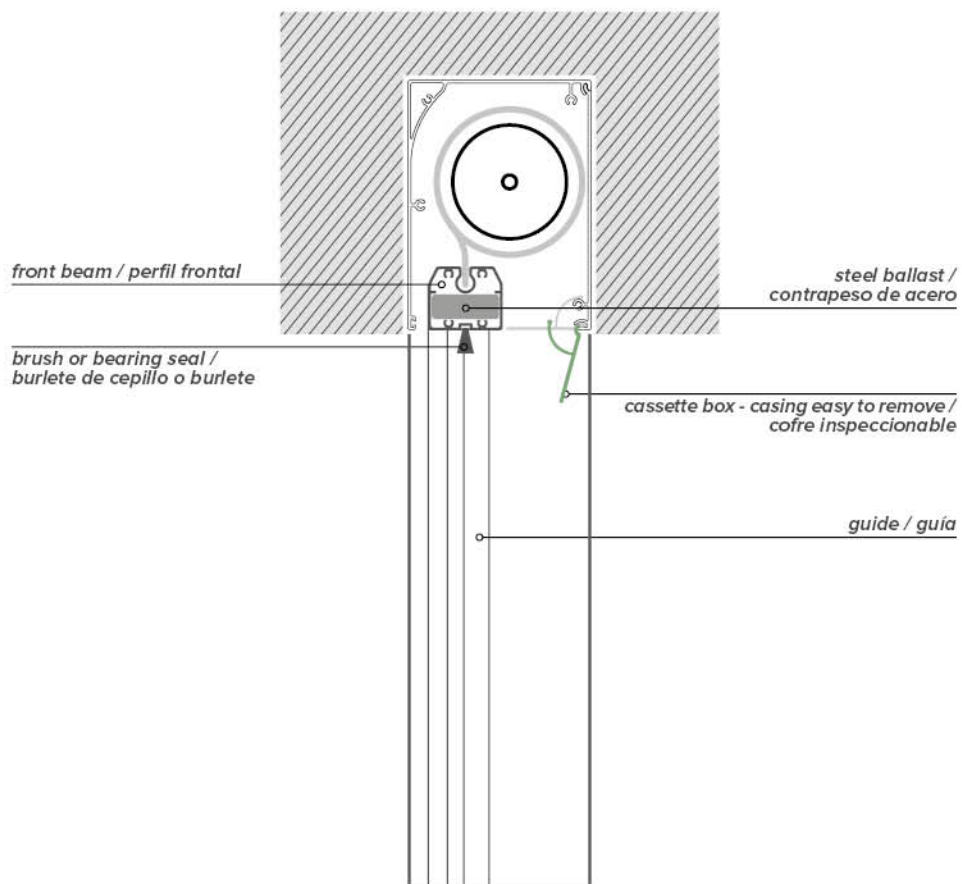


smart cover  
patent

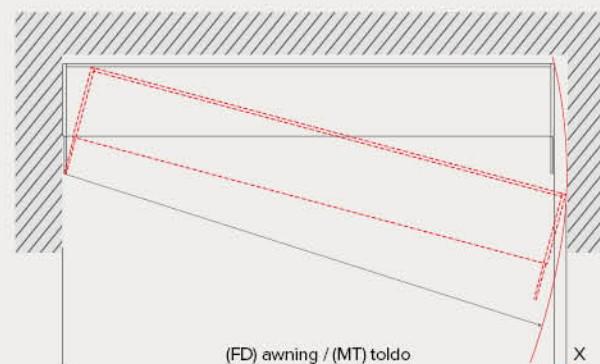
## CLICK ZIP GHOST

**EN** It is **easy to access** the cassette box (cross section **11.0 x 15.0 cm**) for inspection. It is equipped with a **moving closure system** and the die-cast aluminium end elements are coated in the same colour as the frame. The awning can be mounted into the reveal by its end elements.

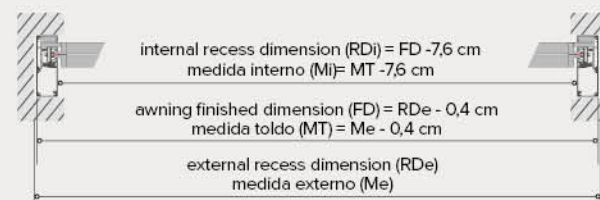
**ES** El cofre, de sección **11,0 x 15,0 cm**, es **inspeccionable** y está equipado con un **sistema de cierre móvil**, los cabezales son de aluminio fundido y lacados del mismo color que la estructura. El toldo se puede fijar a la jamba mediante los cabezales.



minimun space / espacio mínimo para la instalacion



(Fd) awning (MT) toldo	X
70 cm	36 mm
100 cm	25 mm
150 cm	17 mm
200 cm	13 mm
250 cm	10 mm
300 cm	8 mm
350 cm	7 mm
400 cm	6 mm



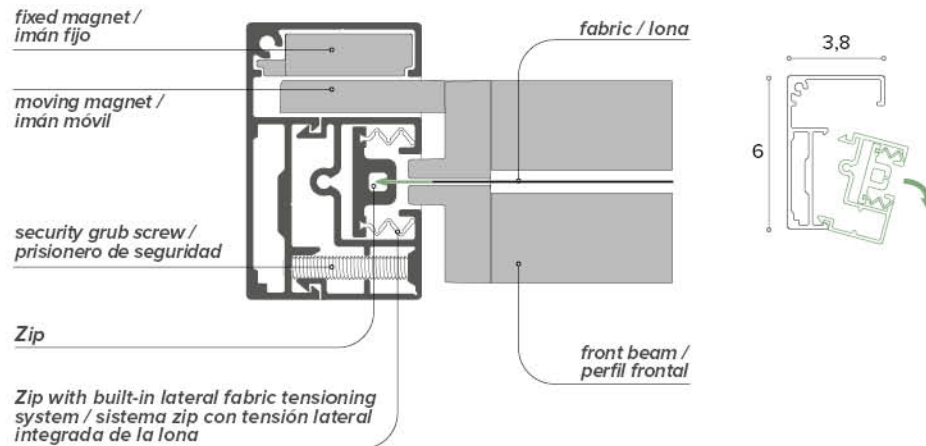
# guides and front beam | guías y perfil frontal

## CLICK ZIP 9 / 11 / 13 / 15 / NAKED / GHOST

### 38 GUIDES / GUÍAS 38

**EN** The 38 guides measure **3.8 x 6.0 cm** and integrate the zip system in coextruded PVC, in addition to the magnetic lock; they can be fixed laterally (in a niche) or in front (wall-mounted). The system can mount blackout, shading or insect net fabrics. Extruded aluminium profiles and aluminium die-castings are powder coated, the screws are in stainless steel and the accessories in nylon.

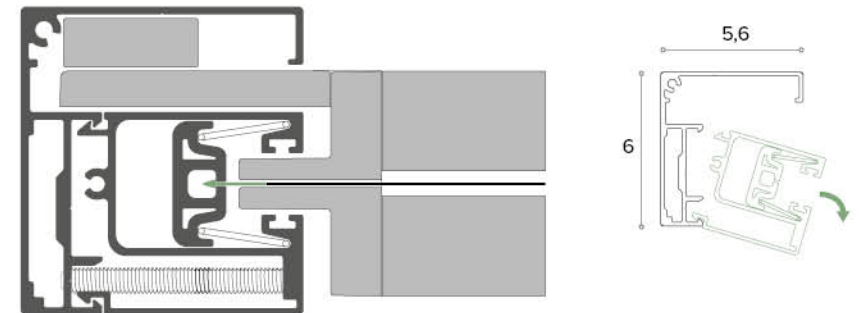
**ES** Las guías 38 miden **3,8 x 6,0 cm** e incorporan el sistema porta ZIP de PVC coextruido, aparte del bloqueo magnético; se pueden fijar lateralmente (montaje en nicho) o frontalmente (montaje de pared). El sistema puede montar telas de oscurecimiento, para dar sombra o mosquitera. Los perfiles de aluminio extruido y aluminio moldeado a presión están barnizados con polvos, la tornillería es de acero inoxidable y los accesorios de nylon.



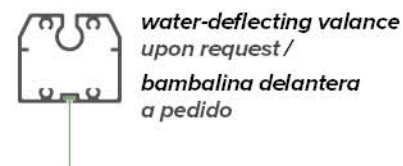
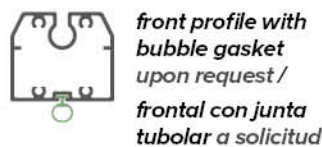
### 56 GUIDES / GUÍAS 56

**EN** The 56 guides measure **5.6 x 6.0 cm** and integrate the ZIP system in cushioned PVC with stainless steel springs, in addition to the magnetic lock; they can be fixed laterally (in a niche) or in front (wall-mounted). The system is ideal for mounting the Cristal fabric thanks to the increased compensation compared to the 38 guides, but can also be fitted with blackout, shading or insect net fabrics.

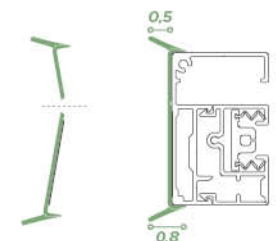
**ES** Las guías 56 miden **5,6 x 6,0 cm** e incorporan el sistema porta ZIP de PVC amortiguado con muelles de acero inoxidable, aparte del bloqueo magnético; se pueden fijar lateralmente (montaje en nicho) o frontalmente (montaje de pared). El sistema es ideal para montar la lona de Cristal gracias a la compensación aumentada respecto a la guía 38, pero también se pueden montar telas de oscurecimiento, para dar sombra o mosquitera.



## FRONT BEAM OPTIONS / ACCESORIOS PARA FRENTE



## GASKET GUIDE / JUNTA GUÍA



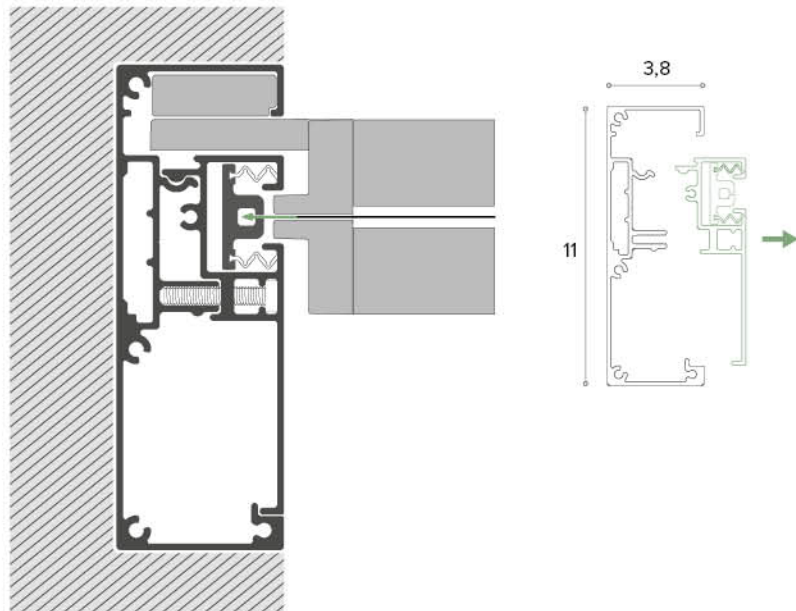


**CLICK ZIP GHOST / CLICK ZIP 11**

**RECESSED GUIDES / GUÍAS PARA EMPOTRAR**

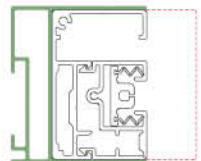
**EN** These guides are designed specifically for recessing in the window block and measure **3.8 x 11 cm**. They integrate the ZIP system in co-extruded PVC, in addition to the magnetic lock. The system can mount blackout, shading or insect net fabrics. Extruded aluminium profiles and aluminium die-castings are powder coated, the screws are in stainless steel and the accessories in nylon.

**ES** Estas guías se han diseñado a propósito para ser empotradas en el bloque de la ventana y miden **3,8 x 11 cm**. Incorporan el sistema porta ZIP de PVC coextruido, aparte del bloqueo magnético. El sistema permite montar telas de oscurecimiento, para dar sombra o mosquitera. Los perfiles de aluminio extruido y aluminio moldeado a presión están barnizados con polvos, la tornillería es de acero inoxidable y los accesorios de nylon.

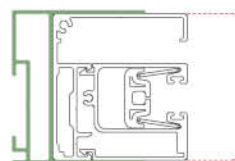


**TELESCOPIC COMPENSATING PROFILE / PERFIL DE COMPENSACIÓN TELESCÓPICO**

guide 38 / guía 38



guide 56 / guía 56

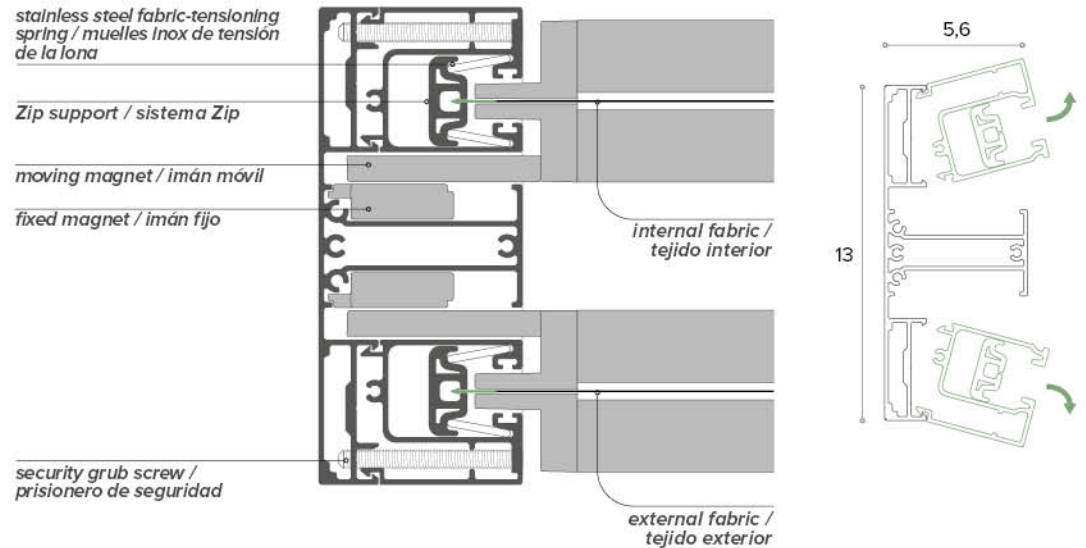


**CLICK ZIP TWIN / TWIN BG**

**TWIN GUIDES / GUÍAS TWIN**

**EN** The guides measure **5.6 x 13 cm** and integrate the PVC zip system cushioned by stainless steel springs, in addition to the magnetic lock. The system can mount blackout, shading, transparent Cristal or insect net fabrics. Extruded aluminium profiles and aluminium die-castings are powder coated, the screws are in stainless steel and the accessories in nylon.

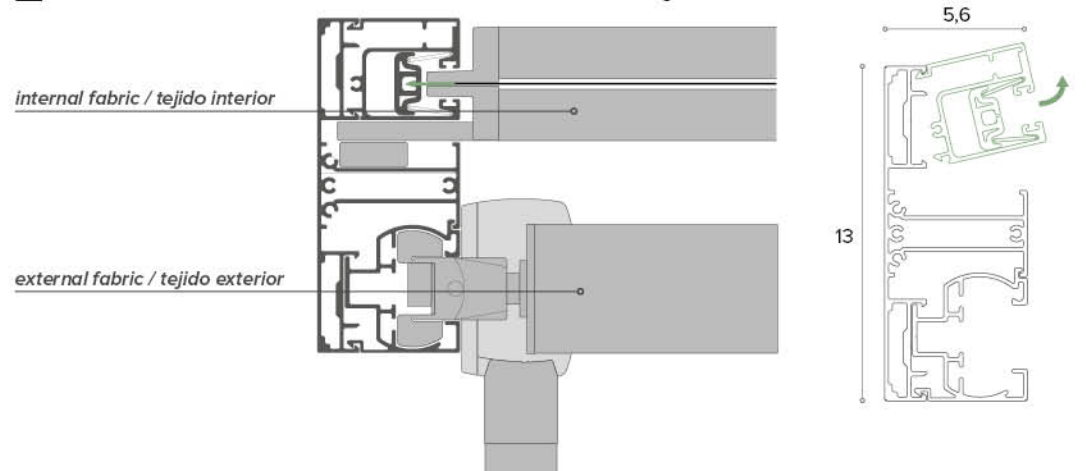
**ES** Las guías miden **5,6 x 13 cm** e incorporan el sistema porta ZIP de PVC amortiguado por muelles de acero inoxidable, aparte del bloqueo magnético. El sistema permite montar telas de oscurecimiento, para dar sombra, Cristal transparente o mosquitera. Los perfiles de aluminio extruido y aluminio moldeado a presión están barnizados con polvos, la tornillería es de acero inoxidable y los accesorios de nylon.



**TWIN BG GUIDES / GUÍAS TWIN BG**

**EN** Variant with external fabric fitted with arms sliding along guides.

**ES** Variante con lona externa dotada de brazos correderos sobre guías.



# mounting the cassette box | fijación del cofre

CLICK ZIP 9 / 11 / 13 / 15 / NAKED / GHOST

CLICK ZIP GHOST / CLICK ZIP 11

## FITTING INSIDE THE RECESS

Cassette box in a reveal (standard)

## FIJACIÓN EN HUECO

Cofre en vano (estándar)

## FITTING OUTSIDE THE RECESS

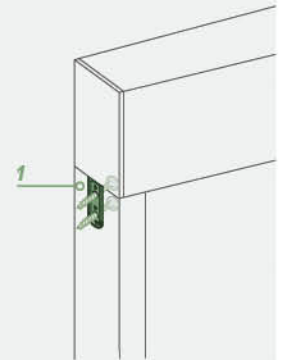
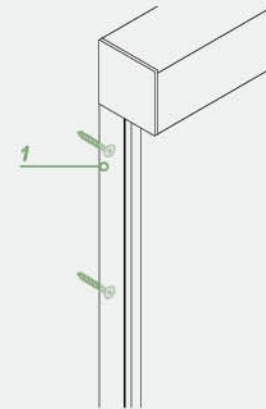
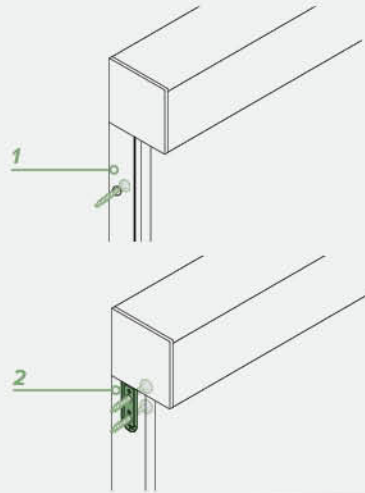
Cassette box outside (upon request)

## FIJACIÓN EN EL FRENTE

Cofre en pared (a pedido)

## RECESSED FIXING

## FIJACIÓN EMPOTRADA

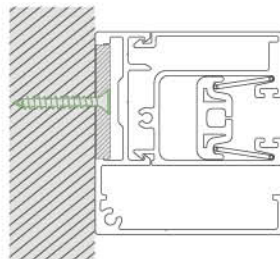
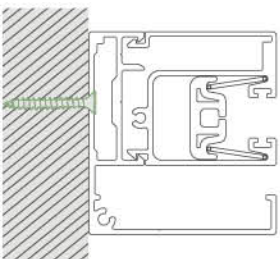
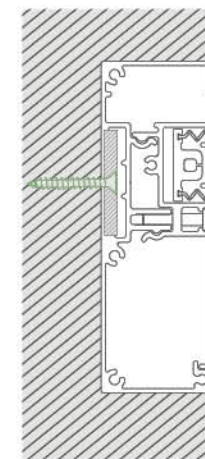
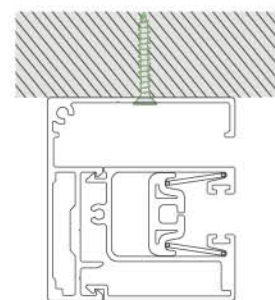
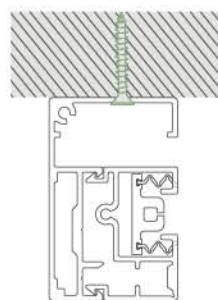
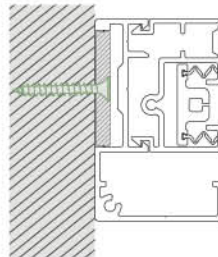
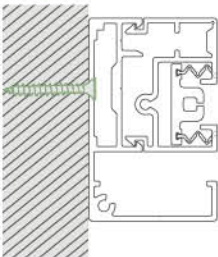


1. mounted to be self-supported by its guides / 1. fijación sostenido por guías

2. mounted in the reveal - the guides do not support it / 2. fijación en jamba - guías independientes

1. guides fitted outside the recess / 1. guías fijadas en el frente

1. Recessed guide fixing / 1. Fijación guías para empotrar

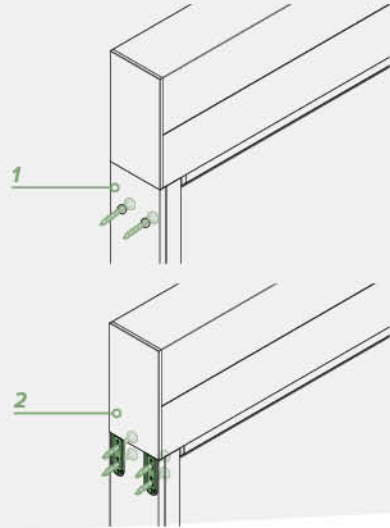


CLICK ZIP TWIN

**FITTING INSIDE THE RECESS**  
attached directly into the reveal

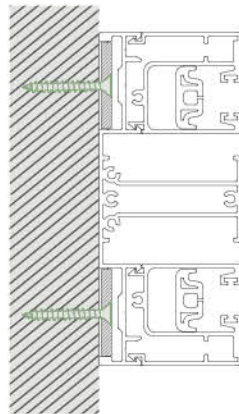
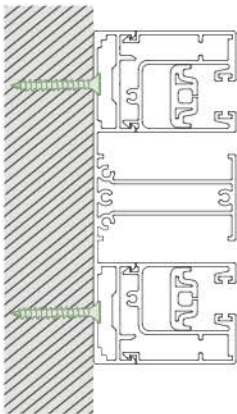


**FIJACIÓN EN HUECO**  
Fijación directa en la jamba del cofre



1. mounted to be self-supported by its guides / 1. fijación sostenido por guías

2. mounted in the reveal - the guides do not support it / 2. fijación en jamba - guías independientes

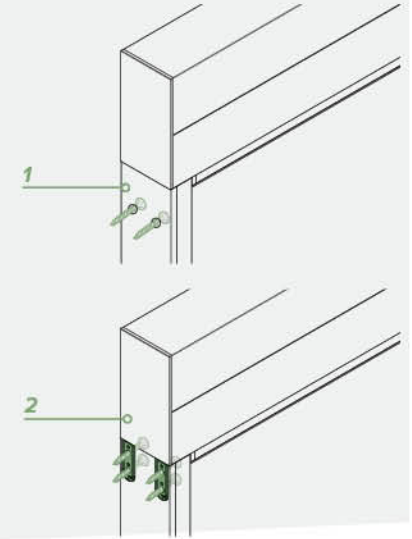


CLICK ZIP TWIN BG

**FITTING INSIDE THE RECESS**  
attached directly into the reveal

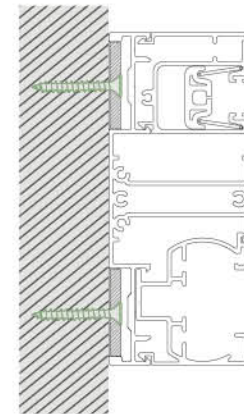
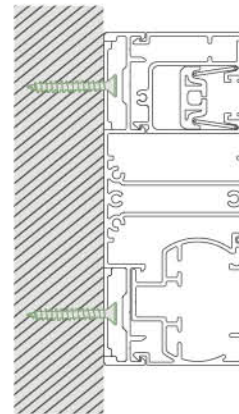


**FIJACIÓN EN HUECO**  
Fijación directa en la jamba del cofre

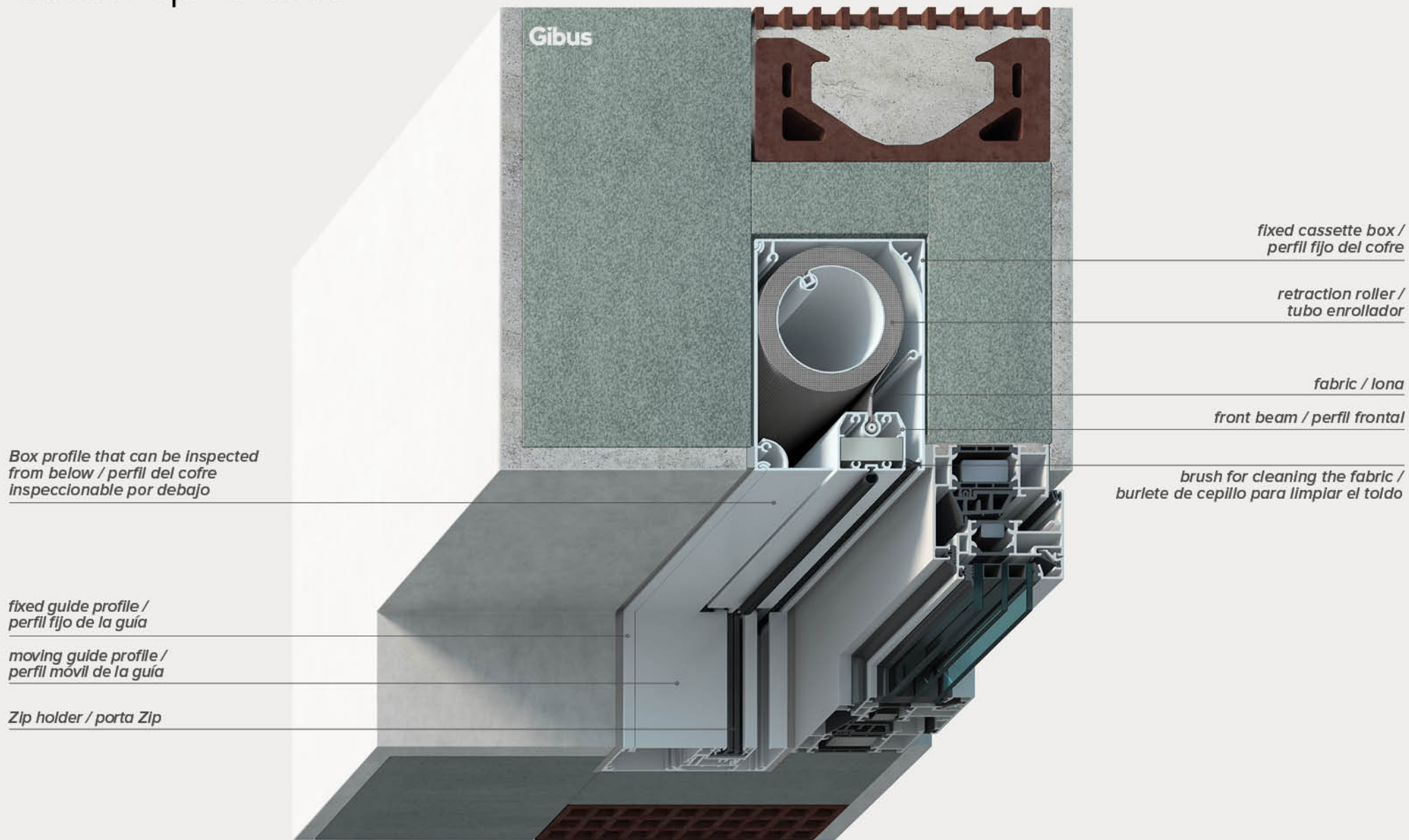


1. mounted to be self-supported by its guides / 1. fijación sostenido por guías

2. mounted in the reveal - the guides do not support it / 2. fijación en jamba - guías independientes



# Click Zip Ghost



# Hook-Up Patent / Patente Hook-Up

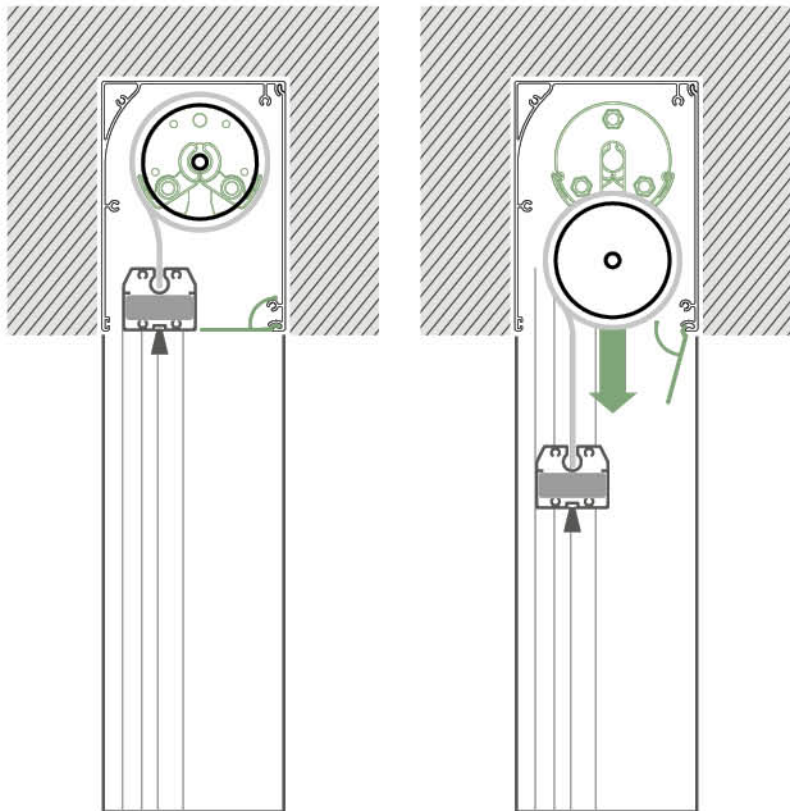


hook-up  
patent

**EN** In the **Click Zip Ghost** model, the winding roller is fixed by the **patented Hook-Up** system, which allows easily removing it. It is the ideal solution for recessed installations, where it is essential to remove the roller from the bottom in case of need.

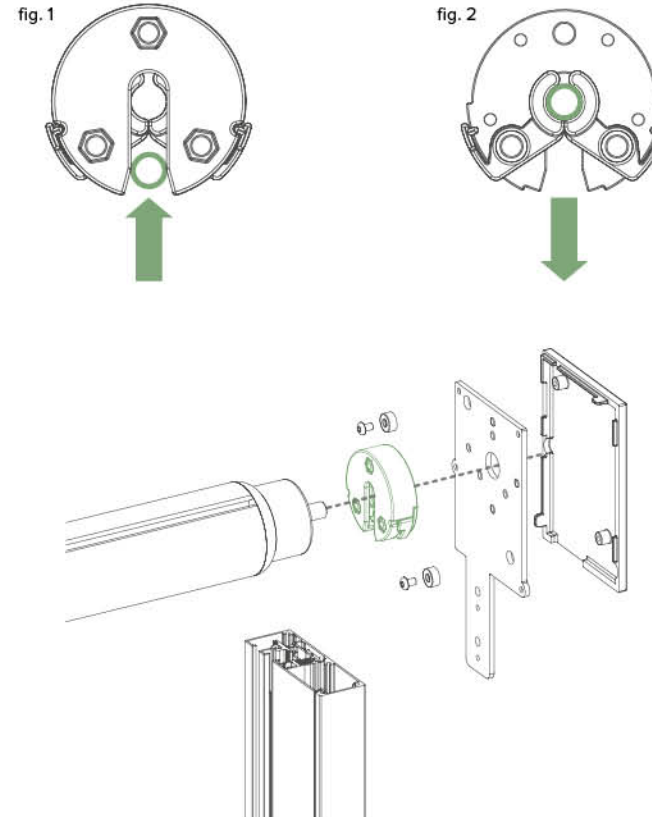
This is a roller "automatic retention system with cams" on the idle side.

By inserting the round roller pin (neutral side) into the support fig. 1, the cam mechanism automatically blocks the entrance compartment closing it and preventing it from coming out, fig. 2. In this way the roller cannot fall.



**ES** En el modelo **Click Zip Ghost**, el rodillo de enrollado se fija con el sistema **patentado Hook-Up** que permite extraerlo con facilidad. Es la solución ideal para las instalaciones empotradas en las que es fundamental poder quitar el rodillo por debajo cuando es necesario.

Se trata de un sistema de "retención automática con levas" del rodillo de enrollado por el lado libre. Insertando el perno redondo del rodillo (lado libre) en el soporte fig. 1 el mecanismo de levas bloquea automáticamente el hueco de entrada cerrando el alojamiento e impidiendo la salida fig. 2. De este modo el rodillo no se puede caer.



# sensors and automation | automatismos

**EN** The ease of controlling your awning by remote control or from your smartphone.

All products in the Click Zip range can be controlled at the touch of a button, thanks to **easy-to-programme and easy-to-use remote commands**. The motorised and automated systems are provided by our excellent partner, Somfy®.

**The motors are totally invisible**, located inside the roller that retracts the fabric. Power is variable, depending on the size of the awning. These automated systems transform the awning into intelligent technology, bringing you the utmost comfort and total safety.

The **Sunis Wirefree II IO** detects the sun's intensity, allowing the fabric to open and close autonomously and intelligently. Passing clouds do not interrupt it.

And the **Eolis Wirefree IO** senses the wind as it intensifies and automatically retracts the awning accordingly.

The control system constantly monitors the wind's strength in order to manage the extension and retraction of the fabric, thus protecting it even when you're not there.

**ES** La conveniencia de controlar el toldo mediante mando a distancia o smartphone.

Todos los productos de la línea Click Zip se pueden mover con un simple toque, gracias a los **mandos a distancia que son fáciles de programar y extremadamente intuitivos para el uso diario**. Motorizaciones y automatismos garantizados por un proveedor de excelencia como Somfy®.

**Los motores no se ven porque** están montados en el interior del tubo enrollador, la potencia es variable en relación a las dimensiones del toldo. Los automatismos activan el toldo inteligente para una mayor comodidad con total seguridad.

El **sensor Sunis Wirefree II IO** detecta la intensidad de sol y la lona se abre o se cierra de manera autónoma e inteligente, sin tener en cuenta nubes pasajeras. Y cuando el viento medido por el **sensor Eolis Wirefree IO** se intensifica, el toldo vuelve a subir automáticamente.

El sistema de control efectúa un seguimiento constante de la fuerza del viento y se ocupa cerrar la lona para proteger el toldo incluso cuando no hay nadie.

somfy.



**Situio 1  
Pure IO**



**Smoove 1 A/M IO  
with a selection of frame /  
con marco a elegir**



**Tahoma Home Automation**  
Home automation box that is easy to install and  
compatible with IO and RTS technology /  
Caja domótica fácil de instalar y compatible con la  
tecnología IO y RTS



**Sensor  
Sunis Wirefree II IO**

+



**Sensor  
Eolis Wirefree IO**

## manual control options

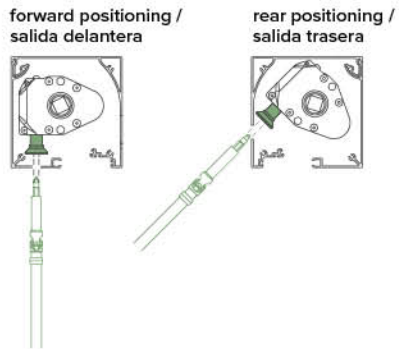
**EN** Hand crank with end stroke as standard, preventing the user from rolling up the fabric the wrong way, thus eliminating any risk of damaging it. Removable shaft with click-in attachment. Folding handle.

## posibilidad de accionamiento manual

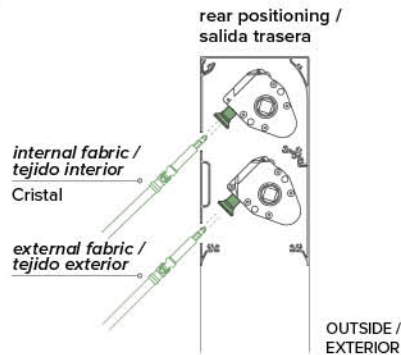
**ES** Manivela con final de carrera estándar: evita que el usuario recoja el toldo al revés, eliminando así el riesgo de dañarlo. Varilla extraíble con inserción a presión - asa plegable.

### STANDARD

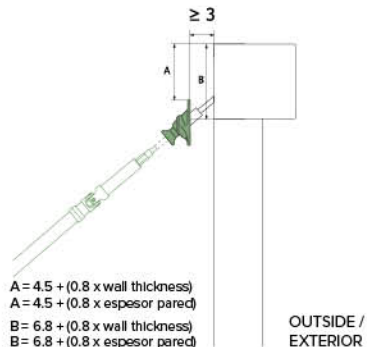
#### CLICK ZIP 9 / 11 / 13 / NAKED



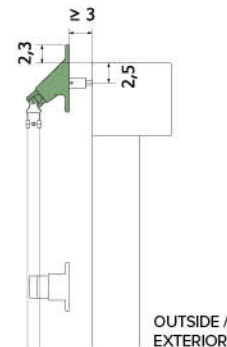
#### CLICK ZIP TWIN / TWIN BG



#### AT 45° TO THE CASING / EXTERNO CERRAMIENTO 45°



#### AT 90° TO THE CASING / EXTERNO CERRAMIENTO 90°



## GIBUS

## our quality / nuestra calidad



**EN** From the awning to the technical details, from production to the client: Gibus total quality is excellence in fabrics, mechanisms and production up to assistance and competence in the points of sale.

**ES** De la lona a los detalles de construcción, de la producción al cliente: la Calidad Total Gibus es excelencia en los tejidos, en los mecanismos y en las elaboraciones hasta llegar a la asistencia y a la competencia que se pueden encontrar en los puntos de venta.



**EN** Certified safety of a solid and robust pergola, at the forefront with regard to European Union standards. CE mark, obligatory for pergola according to what is set forth in the European UNI EN 13561 standard.

Gibus tests all awnings to check they resist to wind in accordance to the UNI EN 13561 standard. Wind classification: Click Zip class 6.

**ES** La seguridad certificada de una pérgola sólida y robusta, en el cumplimiento de las normas de la Comunidad Europea. Marca CE, obligatoria en la pérgola según la normativa europea UNE EN 13561. Gibus testa todos los toldos para garantizar la resistencia al viento prevista por la norma europea UNE EN 13561. Clasificación al viento: Click Zip: clase 6



**EN** We are the first to be satisfied and certain of the quality of our products, for this reason we give you a five-year guarantee. The guarantee terms are specified in detail in the "use and maintenance" manual that accompanies each product.

**ES** Estamos muy satisfechos y seguros de la calidad de nuestros productos, por eso se los garantizamos durante 5 años. Las condiciones de garantía están precisadas en el manual "uso y mantenimiento" que acompaña cada producto.



**EN** Cutting edge manufacturing technologies and craftsmanlike attention for the finishing, for mechanisms that last and work over time.

- Light aluminium alloy structure
- Stainless steel components

• Chromate-treated aluminium to protect even the most remote and hidden parts from the aggression of external agents.

**ES** Avanzadas tecnologías de construcción y esmero artesanal en los acabados, por mecanismos que duran y funcionan perfectamente en el tiempo.

- Estructura en aleación ligera de aluminio
- Detalles en acero inoxidable
- Cromación del aluminio para proteger incluso las partes más apartadas y escondidas de la agresión por parte de agentes externos.



**EN** For any specific information a Gibus Specialist will be at your disposal: to make an on-site consultation and to prepare an accurate quotation.

**ES** Para toda la información específica tendrá a disposición al Especialista Gibus: para visitar sus instalaciones y evaluar el proyecto que quiere realizar, para darle los consejos más apropiados y preparar un presupuesto esmerado.



**EN** A collection of 600 designs, which can be coordinated with the other parts of the structure. Countless opportunities for a made-to-measure awning like the ones of an Italian tailor.

• Fabrics treated with TEFLON to make them resistant to sun, rain, smog, and mould.

- Sewn with TENARA® thread, guaranteed for 10 years against wear.
- Two series of specific filtering PVC for total protection from sun and rain.
- New fabrics in polyester for better performance.
- Screen and Soltis to protect yourself from the sun without renouncing the light.

**ES** Una colección de 600 diseños, coordinables con las otras partes de la estructura. Muchas oportunidades para un toldo a medida, como en el taller del sastre italiano.

- Tejidos con tratamiento TEFLON para resistir a sol, lluvia, esmog, moho
- Costuras en hilo TENARA® aseguradas por 10 años contra el deterioro
- Dos series de PVC oscureciente específicos para la protección total sol-lluvia
- Nuevos tejidos en poliéster para mejores prestaciones.
- Screen y Soltis para protegerse del sol sin renunciar a la luz.



**EN** Gibus makes use of holographic anti-counterfeit security technology and a unique alphanumeric code. It is the unmistakable signature of the authenticity and quality of Gibus. A system that protects the end user, guaranteeing maximum transparency since originality, place of origin and quality of materials are well declared.

**ES** Gibus utiliza un holograma anti-falsificación con un código alfanumérico. Es el sello inconfundible de la autenticidad y calidad Gibus. Un sistema que protege al usuario final, garantizando la máxima transparencia: se declaran originalidad, lugar de origen y calidad de los materiales.



**EN** The ISO 9001 certification proves that the company quality management system complies with a standard of excellence. The OHSAS 18001 certification attests that the management system complies with the standard of reference and communicates to employees and the general public that the company is committed to proactively protecting the health and safety of its workers.

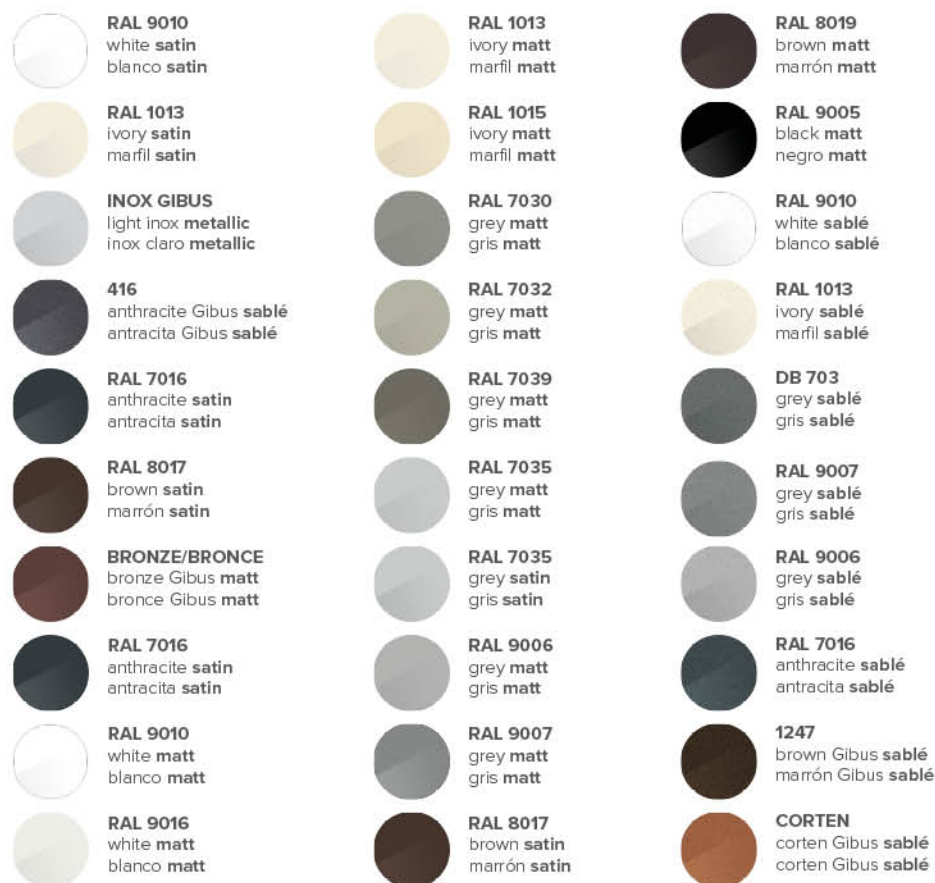
**ES** La certificación ISO 9001 demuestra que el sistema de gestión de la calidad de la empresa ha sido reconocido como conforme a un estándar de excelencia. La certificación OHSAS 18001 afirma que el sistema de gestión es conforme al estándar de referencia y comunica a los empleados y a la colectividad que la empresa se compromete en proteger proactivamente la salud y la seguridad de sus trabajadores.

## TECHNICAL DETAILS / DETALLES TÉCNICOS

### frame colours / colores de la estructura

**EN** The aluminium used in our products is given preventative treatment to seal the coating on its surface after it has been cleaned. This effectively slows down the aggressive effects of weathering and salty spray. Powder coating further increases the protection given to the aluminium, against corrosion and weathering. Its mechanical features are also highly sophisticated.

**ES** El aluminio utilizado es sometido a un tratamiento preventivo que fija mejor la laca a la estructura previamente limpiada, ralentizando la agresión por parte de agentes atmosféricos y de las nieblas salinas. El lacado en polvo del aluminio aumenta la protección de la corrosión y de agentes atmosféricos y tiene elevadas características mecánicas.



## fabrics / tejidos

**EN** The fabrics recommended are shading and blocking. The Screen fabrics are the most commonly used of all the shading fabrics, due to the thermal protection they provide without blocking the view of the outside. One very popular choice is the Cristal fabric, made of 100% transparent PVC. It is a solution used for closing off large spaces, pergolas, verandas and terraces, as it allows you to see outside while at the same time protecting you against rain, wind and damp days. Gibus uses a special welding material that can create invisible but extremely strong seals.

**ES** Los tejidos recomendados son los de sombreado y oscurantes. Entre los de sombreado los tejidos Screen son las más utilizadas por su función de protección térmica, pero al mismo tiempo garantizan una excelente visibilidad hacia el exterior. Una aplicación muy demandada es el toldo de Cristal, hecho 100 % de PVC transparente. Esta solución se utiliza para cerrar vanos grandes, pérgolas, verandas y terrazas, ya que permite una excelente visibilidad hacia el exterior y al mismo tiempo protege de la lluvia, el viento y la humedad. Gibus emplea un soldador especial que efectúa soldaduras invisibles, manteniendo una alta resistencia.



**BLACKOUT FABRICS /**  
**TEJIDOS OSCURANTES**



**SCREEN**

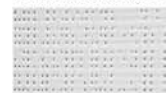


**INSECT NETS /**  
**MOSQUITEROS**



**CRISTAL**

### SCREEN FABRICS / TEJIDOS SCREEN:



**Soltis 86**



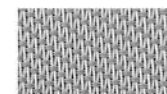
**Soltis 88**



**Soltis 92**



**Tempotest Starscreen**



**Serge 600**



**Fabriscreen**

**INFORMATION FOR GIBUS-CUSTOMERS** From 01-09-2013 the European Regulation 528/2012 concerning the placing on the market and use of biocidal products has come into force. These are antimycotic agents. Some of the fabrics used by Gibus undergo this treatment. For further information please visit our website [www.gibus.com](http://www.gibus.com)

**INFORMACIÓN PARA LOS CLIENTES GIBUS** A partir del 01/09/2013 ha entrado en vigor el Reglamento Europeo 528/2012 que regula la comercialización y el uso de los productos biocidas: se trata de agentes antimicóticos. Algunos de los tejidos que Gibus utiliza están sometidos a este tratamiento. Para más información visiten nuestra página web [www.gibus.com](http://www.gibus.com)



## certifications | certificaciones

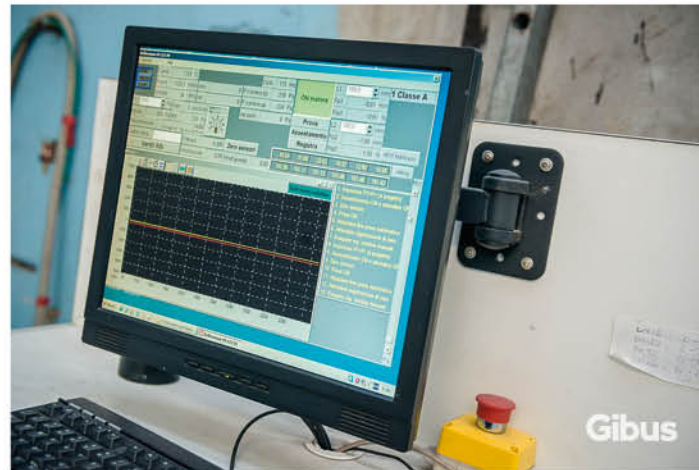
**EN** Gibus lends its close attention to all regulation changes affecting its products, frequently carrying out tests with independent and qualified bodies so as to maintain the high standards of the services it offers. Wind resistance is a basic requirement for outdoor awnings and the regulation defining wind resistance classes, EN 13561, was recently updated with the introduction of a new classification system. The classes of wind resistance now range from zero (the lowest level) to six (maximum certifiable level, deemed safe under pressures of up to 480 Pascals). All products in the Click Zip range have been tested and easily surpass the conditions set by Class 6 (products able to withstand winds of around 100 km/h).

**ES** Gibus supervisa de cerca los cambios en los reglamentos que afectan a sus productos y realiza, en organismos independientes y certificados, pruebas frecuentes para definir su desempeño. La resistencia a la carga del viento es un requisito esencial para el uso de toldos en exteriores y la norma que define las clases de resistencia, EN 13561, ha sido actualizada recientemente con la introducción de un nuevo sistema de clasificación. Las clases de resistencia a la carga del viento ahora van de 0 (nivel inferior) a 6 (nivel certifiable más alto, correspondiente a una presión de seguridad de 480 Pascal). Todos los productos de la línea Click Zip han sido probados y superaron fácilmente los límites de la Clase 6 (correspondientes a vientos de alrededor de 100 km/h).



**EN** Wind resistance (equivalent to nine or ten on the Beaufort Scale) - this regards products able to withstand winds of around 100 km/h.

**ES** Resistencia a la carga del viento (escala de Beaufort del grado 9 al grado 10 según las medidas): corresponde a la velocidad del viento hasta un máximo de 100 km/h





# PRODUCT CHART / FICHA PRODUCTO

√ = standard / de serie • = upon request / sobre pedido - = not available / no disponible

		Click Zip 9/11/13/15	Click Zip Naked	Click Zip Twin	Click Zip Twin BG	Click Zip Ghost
technical characteristics características técnicas	tailor-made / a medida	√	√	√	√	√
	maximum dimensions / dimensiones máximas (cm)	300x240 / 400x380 / 500x400 600x480	500x400	480x320	480x320	400x380
	cassette dimensions / dimensiones cofre (cm)	10x9,2 / 11x11 / 13x13 / 15x15	12x11,5	13x25	13x25	11x15
	guide dimensions / dimensiones de la guía (cm)	3,8x6	3,8x6	5,6x13	5,6x13	3,8x11
	Mag Lock	√	√	√	√	√
	type of installation / tipo de instalación	recess; to the wall / hueco; de pared	recess; to the wall / hueco; de pared	recess; to the wall / hueco; de pared	recess; to the wall / hueco; de pared	recessed fixing / fijación empotrada
	movement / desplazamiento	manually operated by using a gearbox with end limits and removable hand windle, or motorised with normal, RTS or IO Home-control motor. For Click Zip Ghost the movement is by motor only/ manual (máquina con final de carrera y manivela removible) o motorizado (motor normal, RTS o IO Home-control). Para Click Zip Ghost desplazamiento sólo con motor				
	control positions / posición mandos	front, rear, bushing 45°, bushing 90°/ anterior, posterior, salida más allá de la pared 45°, salida más allá de la pared 90°				
	remote control / mando a distancia	radio, IO	radio, IO	radio, IO	radio, IO	radio, IO
	fabric type / tipo tela	acrylic, polyester, PVC, screen, mosquito net acrílico, poliéster, PVC, screen, mosquitero			acrylic, polyester, PVC, screen, mosquito net, Cristal acrílico, poliéster, PVC, screen, mosquitero, Cristal	
certifications certificaciones	wind resistance certification / certificación resistencia al viento	class / clase: 6	class / clase: 6	class / clase: 6	class / clase: 6	class / clase: 6
	Qualicoat painting certification / certificación barnizado Qualicoat	√	√	√	√	√
	EC EN 13561 standard - CPR 305/11 - Machine directive 2006/42/EC - NT EN 60335-1 EN 60335- 2-97 / certificación CE EN 13561 - CPR 305/11 - Dir. Máquinas 2006/42/CE - NT EN 60335-1 EN 60335-2-97	√	√	√	√	√
	UNI EN 14501 fabric gtot certification / certificación telas gtot EN 14501	√	√	√	√	√
warranties and patents / garantías y patentes	5-year warranty / garantía 5 años	√	√	√	√	√
	patents / patentes	mag lock, smart cover, guide seal	mag lock, smart cover, guide seal	mag lock, smart cover, guide seal	mag lock, smart cover, guide seal	mag lock, smart cover, guide seal
	hologram of traceability / holograma de trazabilidad	√	√	√	√	√
accessories accesorios	frontal	brush (standard), bubble gasket, pelmet or front profile with coextruded / cepillo (de serie), guarnición a globo, PVC o frontal con junta variable				
	sun sensor / sensor de sol	•	•	•	•	•
	wind detector / detector viento	•	•	•	•	•
materials and colours / materiales y colores	materials / materiales	aluminum, nylon / aluminio, nylon	aluminum, nylon / aluminio, nylon	aluminum, nylon / aluminio, nylon	aluminum, nylon / aluminio, nylon	aluminum, nylon / aluminio, nylon
	screws and nuts / tornillería	stainless steel / acero inoxidable	stainless steel / acero inoxidable	stainless steel / acero inoxidable	stainless steel / acero inoxidable	stainless steel / acero inoxidable
	powder coatings in production / lacados de serie	see page 24 / ver página 24				
	powder coatings upon request / lacados a solicitud	see page 24 / ver página 24				

# click zip

---

CLICK ZIP 9

---

CLICK ZIP 13

---

CLICK ZIP NAKED

---

CLICK ZIP TWIN

---

---

CLICK ZIP 11

---

CLICK ZIP 15

---

CLICK ZIP GHOST

---

CLICK ZIP TWIN BG

---



EN Photographs, drawings, colors and texts are purely illustrative, with no contractual value. When signing a contract the current Gibus list must be referred to. Printed by Grafiche Gemma - February 2020  
ES Todas las fotos, dibujos, colores y textos son solamente a modo ilustrativo. Por lo tanto no tienen ningún valor contractual. Para la suscripción del contrato, es necesario hacer referencia a la lista de precios Gibus en vigencia. Imprimido por Grafiche Gemma - febrero 2020

**Gibus** Via L. Einaudi, 35 - 35030 Saccolongo (Pd - Italy) - [www.gibus.com](http://www.gibus.com) - **Photos:** Fragment  
**3D images:** Fragment Architecture/Bluemotion - **Graphic design:** Santacroce DDC