

sloped pergolas | pérgolas inclinadas



Gibus[®]
THE SUN FACTORY · ITALY

Gibus, emotional wellbeing

EN Our products are designed to meet real needs - needs that make houses, offices and facilities more comfortable. We always put people first.

We think of people's comfort, which is why we want to make the light perfect and the temperature ideal.

Because each experience is precious and should be lived fully. Each place is important, and we want to make it special.

Gibus, bienestar emocional

ES Nuestros productos nacen para responder a exigencias reales, las que llevan consigo bienestar en las casas, las oficinas, los establecimientos turísticos y comerciales. En primer lugar siempre las personas. Pensamos en su comodidad, en que la luz sea perfecta y la temperatura ideal.

Porque cada experiencia es valiosa y hay que vivirla aprovechando plenamente su potencial. Cualquier lugar es importante, nos compete hacer que sea especial.

ADVANTAGES OF GIBUS PRODUCTS / LAS VENTAJAS DEL PRODUCTO GIBUS



ENJOY OUTDOOR AREAS /
DISFRUTA DE UN ESPACIO MÁS AL AIRE LIBRE

Gibus



ALL SEASON PROTECTION / PROTECCIÓN
EN CUALQUIER ESTACIÓN DEL AÑO



DESIGN - TECHNOLOGY /
DISEÑO - TECNOLOGÍA

sloped pergolas | pérgolas inclinadas

SLOPED PERGOLAS > 4
PÉRGOLAS INCLINADAS

COVERS FOR EXISTING PERGOLAS > 16
CUBIERTAS PARA ESTRUCTURAS EXISTENTES

SLOPED PERGOLAS CONFIGURATIONS > 18
CONFIGURACIONES PÉRGOLAS INCLINADAS

COVER CONFIGURATION FOR EXISTING STRUCTURES > 22
CONFIGURACIONES CUBIERTAS PARA ESTRUCTURAS EXISTENTES

ZIP CLOSURES > 25
CIERRES ZIP

ACCESSORIES > 28
COMPLEMENTOS

OPTIONAL > 30
OPCIONAL

TECHNOLOGICAL RESEARCH: PATENTS > 32
INVESTIGACIÓN TECNOLÓGICA: PATENTES

TECHNICAL DETAILS > 34
DETALLES TÉCNICOS

PRODUCT CHART > 36
FICHA PRODUCTO

sloped pergolas | pérgolas inclinadas

EN The leaning pergolas have a loop cover made of waterproof PVC, supported by aluminium windbreaker bars that are attached to the awning with the exclusive patented Weather Strip, which guarantees that all of the joints are waterproof. The windbreakers slide with carriages on guides, and are pulled by a high resistance toothed belt that rolls on ball bearings.

Intermediate section bar, front bar and guides are in extruded powder-painted aluminium. Brackets and accessories are stainless steel. Sliding carriages are in nylon with wheels comprising of stainless steel bearings and pins. The cloth can be folded either manually (by crank) or by a motor. Sun and wind sensors are available to open or close the awning according to the weather conditions. The pergolas can be integrated with Glisse glass doors, Cristal drop awnings or Zip drop awnings, electrical heaters, audio systems or LED lighting systems to turn the outdoor space into a place where you can stay in any season and moment of the day.

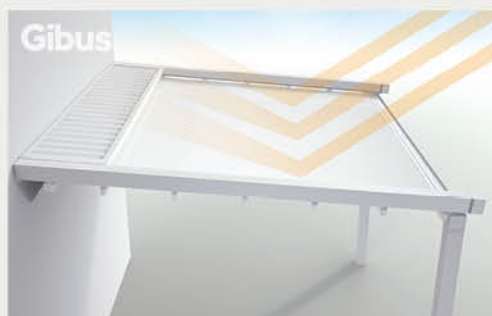
The Spotlight system with low consumption LED technology can be integrated in the cover.

The fabric is made of blackout and waterproof PVC.

The Zero+ versions have the blackout or polyester fabric.

The protection roof is available in transparent undulated PMMA or corrugated aluminium and it protects the folded fabric in case of snow. For proper drainage of rainwater, the structure must have a minimum slope between 8% and 21% according to the projection. In addition to pergolas, three models of covers with foldable fabric are available for perfectly completing already existing outdoor structures.

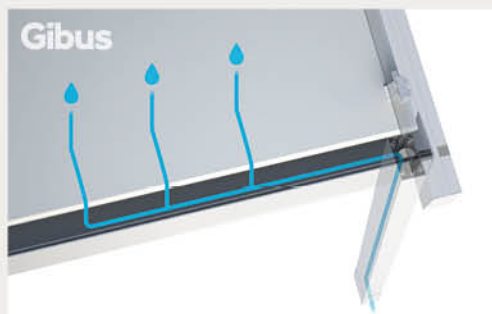
ES Las pérgolas inclinadas se caracterizan por una cubierta de pliegues de tela PVC impermeable que soportan perfiles cortavientos de aluminio fijados en la lona gracias a la patente exclusiva Weather Strip que garantiza la impermeabilidad de la junta. Los cortavientos se deslizan mediante rieles sobre guías y son arrastrados por una correa dentada de alta resistencia que gira sobre cojinetes de bolas. El cortavientos, el extremo y las guías son de aluminio extruido barnizado con polvos. Los estribos y los accesorios son de acero inoxidable. Los rieles de deslizamiento son de nylon con ruedas dotadas de cojinetes y pernos inoxidables. La lona se puede plegar, con cierre manual (con torno) o motorizada. Se encuentran disponibles sensores de sol y viento que despliegan o recogen la lona según las condiciones meteorológicas. Las pérgolas pueden integrarse con cristaleras Glisse, con cierres de cristal o screen con Zip, con calefactores eléctricos, con equipo de sonido o con sistemas de iluminación de LED, permitiendo de este modo transformar el espacio exterior en un lugar para disfrutar en cualquier estación y momento del día. El sistema de iluminación spot con tecnología LED de bajo consumo de energía se puede integrar en la cubierta. La lona es de PVC anti-rayos UV e impermeable. Para los modelos Zero+ la lona es de tela de sombreado o poliéster. La cubierta de protección está disponible de PMMA ondulado transparente o de aluminio corrugado, protege la lona recogida incluso en caso de nieve. Para que el agua de lluvia fluya correctamente la estructura tiene que tener una pendiente mínima entre el 8% y el 21% según las medidas. A las pérgolas inclinadas se añaden las cubiertas para estructuras existentes, tres modelos de cubiertas con lona plegable, ideales para completar cualquier estructura outdoor.



Sun protection / Protección solar

EN Gibus pergolas effectively improve thermal and visual comfort, reducing energy costs and improving the quality of the environment. They filter and reduce the harmful ultraviolet rays with an efficiency that is dependent on the fabric's weight, thickness and colour.

ES Las pérgolas Gibus mejoran eficazmente el confort térmico y visual reduciendo el consumo de energía y mejorando la calidad de los ambientes. Filtran y reducen las radiaciones ultravioleta perjudiciales con una eficacia que depende del peso, el grosor y el color de la tela elegida.



Water drainage / Drenaje del agua: Med Viva, Med Jeans, Med Quadra, Med Quadra 165

EN The rainwater is discharged through the integrated gutter in the front. The drainage is incorporated in the posts, allowing the water to drain to the ground.

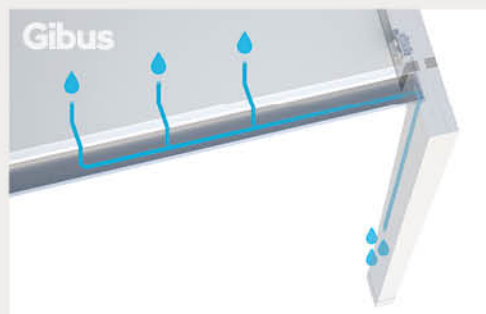
ES La evacuación del agua de lluvia se produce a través del canalón integrado en la viga frontal. El desagüe está integrado en las patas y permite que el agua vaya hacia el suelo.



Rain protection / Protección de la lluvia: Med Viva, Med Luce, Med Jeans, Med Quadra, Med Quadra 165, Med 100

EN The pergolas are made of PVC fabric that guarantees water and oil repellence, immunity to mould and mildew, and resistance to heat, frost, weather and temperature changes. We recommend integrating the pergola with a roof to protect the awning when it is closed, especially in cases of snow.

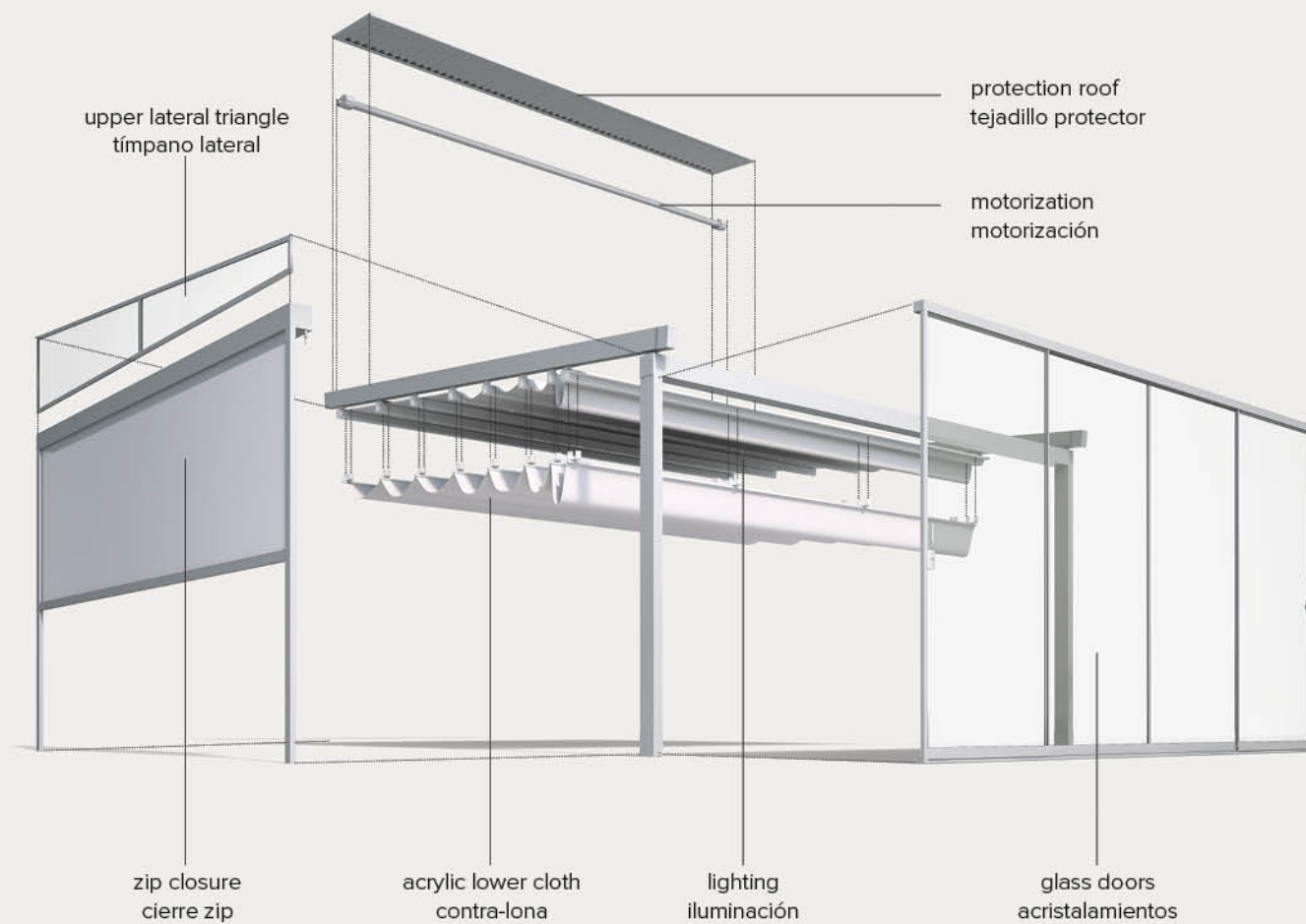
ES Las pérgolas son de tela PVC que garantiza la repelencia al agua y al aceite, inmune al moho y los hongos, resistente al calor, al hielo, a la intemperie y a los cambios de temperatura. Se aconseja integrar la pérgola con una cubierta para proteger la lona recogida sobre todo en caso de nieve.



Water drainage / Drenaje del agua: Med Luce

EN The water is collected in a gutter, which moves with the cover, and is then discharged to the ground through two openings in the side.

ES El agua se transporta a un canalón que se mueve con la cubierta y descarga en el suelo a través de dos aberturas en los tapones laterales del frontal.



Comfort for time spent outdoors.

Confort para el tiempo al aire libre.



med viva

Typology / tipología: private house / casa privada
Location / localidad: Italy / Italia
Products / productos: single module + LED lighting /
monomódulo + iluminación LED

EN Pergola in powder-coated aluminium with clean and refined lines and a structure fitted with a supporting painted aluminium gutter. 70 x 130 mm side guides and water drainage integrated in the post. Available in wall mount, ceiling or self-bearing version (**Pavilion** model). The structure is equipped with a diamond frame, a PVC pleated fabric and front gutter with water drainage integrated in the posts. For a proper drainage of water, it must be installed with a minimum slope between 8% and 19%, depending on the projection.

ES Pérgola de aluminio barnizado con polvos de líneas rigurosas y refinadas, con estructura dotada de canalón portante de aluminio barnizado. Guías laterales de 70 x 130 mm y bajante integrado en la pata. Disponible con unión de pared, de techo o autoportante (modelo **Pavilion**). La estructura está dotada de marco diamantado, lona de pliegues de PVC y canalón delantero con desagüe integrado en las patas. Para que el agua fluya correctamente se tiene que instalar con una pendiente mínima comprendida entre el 8% y el 19% según las medidas.



med quadra

Typology / tipología: private house / casa privada

Location / localidad: Italy / Italia

Products / productos: single module / monomódulo

EN Pergola in powder-coated aluminium with stainless steel brackets and components. The design is characterized by the front frame showing an original diamond pattern. The guide does not protrude beyond the front edge of the gutter. 70x130 mm side guides and water discharge integrated in the posts. It is available in the wall mount, ceiling or self-bearing version (**Pavilion** model). The structure must have a minimum slope between 8% and 19%, depending on the projection, and it is equipped with a water drainage gutter integrated in the posts.

When a space between two walls needs to be covered, **Med Quadra Wall** can be installed: the cover does not need any posts and fits specific couplings for fixing the structure on the front and back.

ES Pérgola de aluminio barnizado con polvos, con estribos y componentes inoxidables. El diseño se caracteriza por el marco frontal que tiene un original adorno diamantado. La guía portante no sobresale más allá del borde frontal del canalón. Guías laterales de 70 x 130 mm y bajante integrado en la pata. Está disponible con unión de pared, de techo o en la versión autoportante (modelo **Pavilion**). La estructura tiene que tener una pendiente mínima de entre el 8% y el 19% según las medidas y está dotada de canalón con desagüe integrado en las patas.

Cuando hay que cubrir un espacio entre dos paredes se puede instalar **Med Quadra Wall**: la cubierta sin patas y con uniones específicas para fijación en la pared tanto delantera como trasera.



med jeans

EN Med Jeans is designed to fit small outdoor spaces.

The 60x100 mm measurements of the post and guide profiles are designed to match townhouses, terraced houses or houses with terraces.

The intermediate section bars have a characteristic trapezoidal shape to properly support the PVC waterproof cover.

The design is characterized by elegant lines with the absence of visible screws and the wall mount that hides the mechanical parts.

A pergola with elegant and clean lines that combines technology with Gibus design.

ES Med Jeans se ha concebido para completar con estilo los outdoor de pequeño tamaño.

Los perfiles de las patas y las guías, que miden 60 x 100 mm, se han ideado para alcanzar las dimensiones apropiadas en viviendas urbanas, casas adosadas o en cualquier caso dotadas de terrazas.

Los cortavientos se caracterizan por la forma trapezoidal para soportar con la capacidad adecuada la cubierta impermeable de PVC.

El diseño es minimalista, gracias a las líneas nítidas de la estructura, a la ausencia de tornillos a la vista y a la unión de pared perfectamente rematada en la pared que oculta los órganos mecánicos de desplazamiento.

Una pérgola con líneas finas única en su género que une la tecnología y el diseño de Gibus.





med jeans

Typology / tipología: private house / casa privada

Location / localidad: Italy / Italia

Products / productos: single module / monomódulo

med luce

Typology / tipología: private house / casa privada

Location / localidad: Italy / Italia

Products / productos: single module + LED lighting /
monomódulo + iluminación LED

med luce

EN Leaning pergola made of powder-coated aluminium, characterized by a sharp edge joint between the post and the supporting guide. Crosspieces are not necessary up to 500 cm projection, thus ensuring an unobstructed view when the cloth is folded. The layers of the fabric are made of blackout PVC. The water is collected in a gutter which moves with the cover and drains to the ground through two side openings in the front section. Med Luce was designed to create a sort of consistency between the indoors and outdoors; therefore, no side drop awnings can be integrated.

ES Pérgola inclinada de aluminio barnizado con polvos, caracterizada por la unión de aristas vivas entre la pata y la guía portante. Hasta 500 cm de saliente, no son necesarias vigas, garantizando por tanto, con la lona plegada, una vista del horizonte sin obstáculos. La lona de pliegues de PVC anti-luz. El agua se transporta a un canalón que se mueve con la cubierta y va a parar al suelo a través de dos aberturas en los tapones laterales del frontal. Med Luce ha nacido para vivir continuamente entre el espacio interno y externo y por su naturaleza no soporta la integración de cierres laterales.





med quadra l65

Typology / tipología: restaurant / restaurante

Location / localidad: Italy / Italia

Products / productos: double module + LED lighting /
doble módulo + iluminación LED

Gibus

EN Pergola designed to reach large projections (up to 880 cm), ideal for covering large areas. The supporting structure is made of powder-coated aluminium and reworks the design of the Med Quadra model with larger profiles for adding strength to the structure.

The minimum slope is between 8% and 21%, depending on the projection, and is available in a self-bearing version (**Pavilion** model), wall or ceiling mounted.

ES Pérgola ideada para alcanzar grandes salientes (hasta 880 cm), ideal para cubrir amplias superficies. La estructura portante es de aluminio barnizado con polvos y revisa el diseño del modelo Med Quadra declinándolo con perfiles de mayor tamaño para una mayor solidez y capacidad estructural. La pendiente mínima está comprendida entre el 8% y el 21% según las medidas y está disponible en la versión autoportante (modelo **Pavilion**), con unión de pared o de techo.



Gibus



med 100

Typology / tipología: private house / casa privada

Location / localidad: Italy / Italia

Products / productos: Med 100

EN Folding cover made of a PVC fabric supported by intermediate section bars sliding on rails and applicable to pre-existing structures. The profiles are of powder-painted aluminium. Sliding carriages of nylon. The movement system of the fabric is manual or motorized. A minimum slope between 8% and 19% is required according to the projection. Two or three module versions are available.

ES Cubierta plegable formada por lona de PVC soportada por perfiles cortavientos que se deslizan sobre guías, aplicable en estructuras preexistentes. Los perfiles son de aluminio barnizado con polvos. Los rieles de deslizamiento son de nylon. El sistema de desplazamiento de la lona es manual o motorizado. Se necesita una pendiente mínima comprendida entre el 8% y el 19% según las medidas. También está disponible de dos o tres módulos.

zero + zip

Typology / tipología: private house / casa privada

Location / localidad: Italy / Italia

Products / productos: Zero + Zip

EN The shading structure is comprised of an awning in a box fixed to the wall or ceiling and fabric pulled along by side guides to then rest on the posts joined by the front crosspiece measuring 100 x 60 mm. The fabric is maintained perfectly taut by the gas springs inside the side guides and the Dyneema® cable transmissions integrated in the side guides. Zero+ ZIP has the guides fixed to the side ends of the front profile and the fabric is secured to the side guides by a series of zips that run along a PVC profile. The series of stainless steel springs ensures perfect tension along both sides of the fabric.

ES Estructura de sombreado con toldo de cofre fijado en la pared o el techo con lona en tracción sobre guías laterales que se apoya sobre patas unidas por una viga frontal de 100 x 60 mm de sección. La tracción de la lona es constante gracias a resortes de gas y reenvíos de cable Dyneema® situados dentro de las guías laterales. Zero+ ZIP tiene las guías fijadas en los extremos laterales del perfil frontal y la lona lateralmente unida a las guías con un sistema de cremallera que se desliza por un perfil de PVC. Resortes de acero inoxidable garantizan que la tensión sea perfecta por los lados de la lona.





zero + slide

Typology / tipología: private house / casa privada
Location / localidad: England / Inglaterra
Products / productos: Zero + Slide

EN The shading structure is comprised of an awning in a box (see fig. 1) fixed to the wall or ceiling and fabric pulled along by side guides. The front bar slides on rails positioned underneath the fabric and fixed to the front supporting system that is formed by two posts fixed on the ground and joined by the front crosspiece measuring 100 x 60 mm. This solution allows the guide and the supporting system retract of a maximum of 50 cm per side compared to the fabric width. The fabric is maintained perfectly taut by the gas springs and the Dyneema® cable transmissions integrated in the side guides.

ES Estructura de sombreado con toldo de cofre fijado en la pared o el techo y lona en tracción. El extremo que extiende el toldo se desliza sobre guías situadas debajo de la lona y fijadas en el sistema portante frontal, formado por dos patas bloqueadas en el suelo, unidas arriba por una viga frontal de 100 x 60 mm de sección. Esta solución permite el retorno de las guías y del sistema portante hasta un máximo de 50 cm por lado respecto a la anchura de la lona. La tracción de la lona es constante gracias a resortes de gas y a reenvíos de cable Dyneema® situados dentro de las guías laterales.







Gibus

med quadra

Typology / tipología: private house / casa privada

Location / localidad: Monthey- Suisse

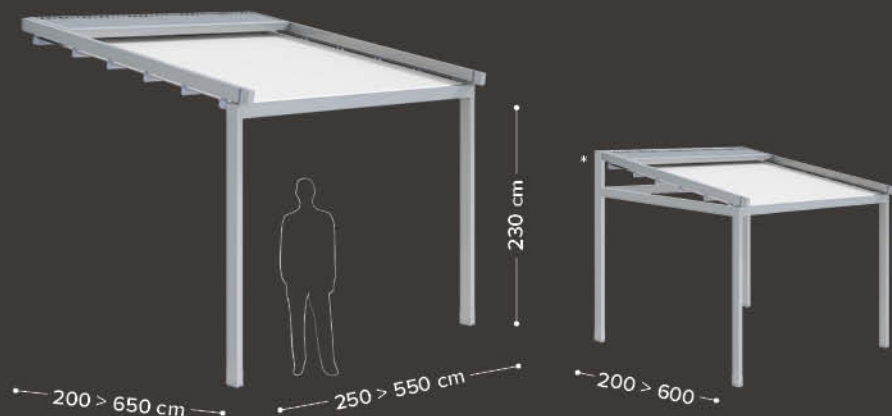
Products / productos: Med Quadra

CONFIGURATIONS / CONFIGURACIONES

sloped pergolas / pérgolas inclinadas

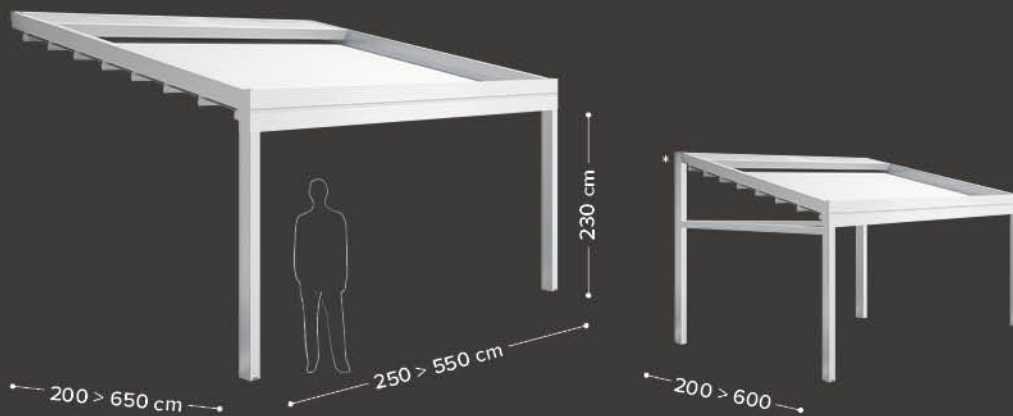
MED VIVA / *MED VIVA PAVILION

1 module / 1 módulo



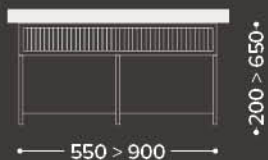
MED QUADRA / *MED QUADRA PAVILION

1 module / 1 módulo



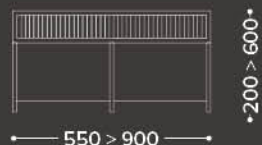
MED VIVA

2 modules / 2 módulos



MED VIVA PAVILION

2 modules / 2 módulos



MED QUADRA

2 modules / 2 módulos



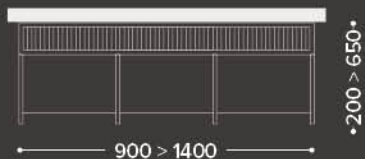
MED QUADRA PAVILION

2 modules / 2 módulos



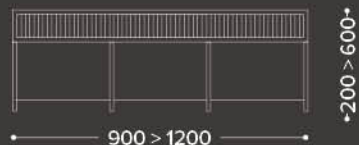
MED VIVA

3 modules / 3 módulos



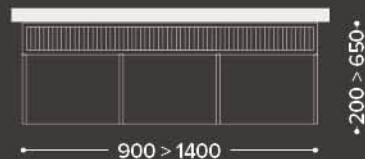
MED VIVA PAVILION

3 modules / 3 módulos



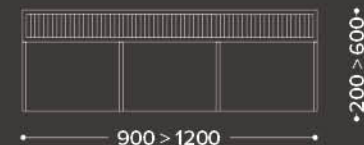
MED QUADRA

3 modules / 3 módulos



MED QUADRA PAVILION

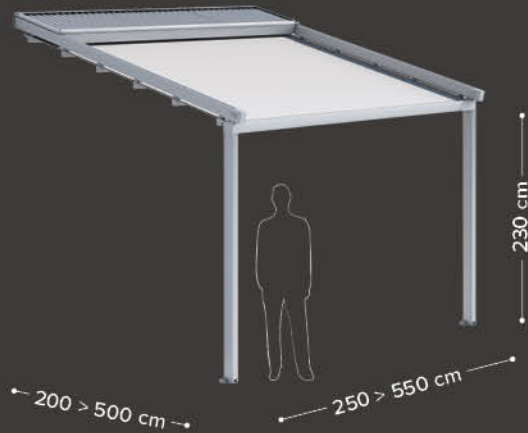
3 modules / 3 módulos



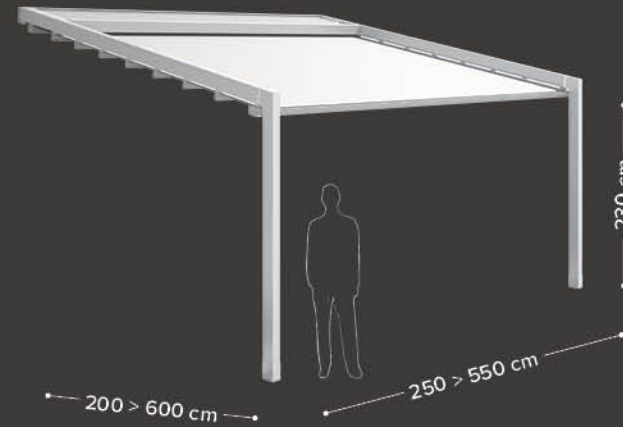
CONFIGURATIONS / CONFIGURACIONES

sloped pergolas / pérgolas inclinadas

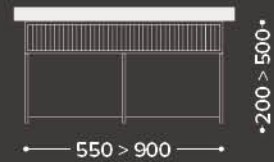
MED JEANS
1 module / 1 módulo



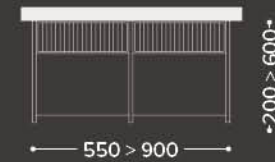
MED LUCE
1 module / 1 módulo



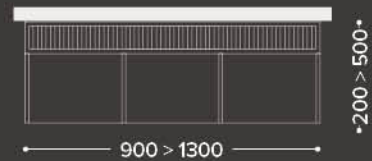
MED JEANS
2 modules / 2 módulos



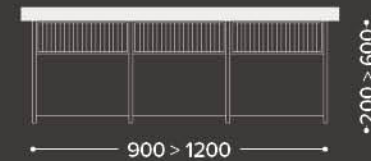
MED LUCE
2 modules / 2 módulos



MED JEANS
3 modules / 3 módulos



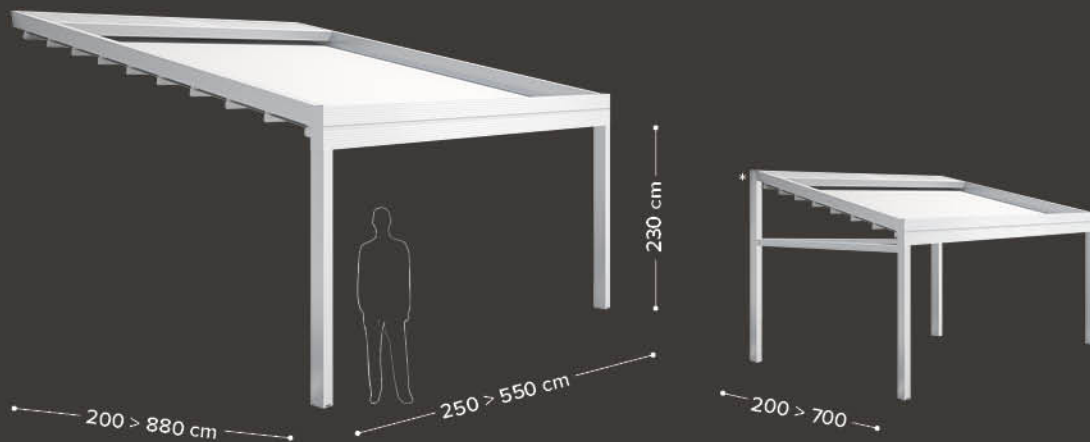
MED LUCE
3 modules / 3 módulos



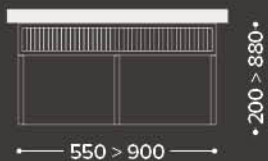
CONFIGURATIONS / CONFIGURACIONES

sloped pergolas / pérgolas inclinadas

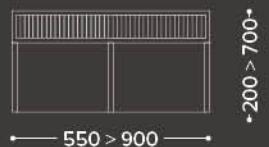
MED QUADRA 165 / *MED QUADRA 165 PAVILION
1 module / 1 módulo



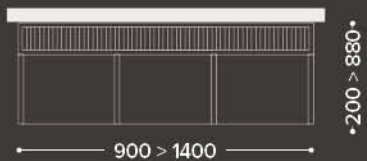
MED QUADRA
2 modules / 2 módulos



MED QUADRA 165 PAVILION
2 modules / 2 módulos



MED QUADRA
3 modules / 3 módulos

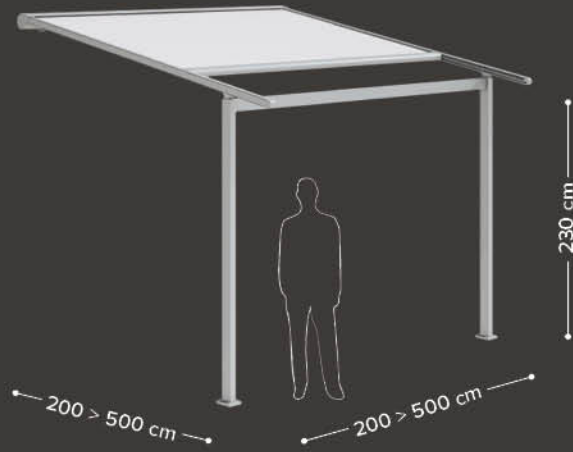


MED QUADRA 165 PAVILION
3 modules / 3 módulos

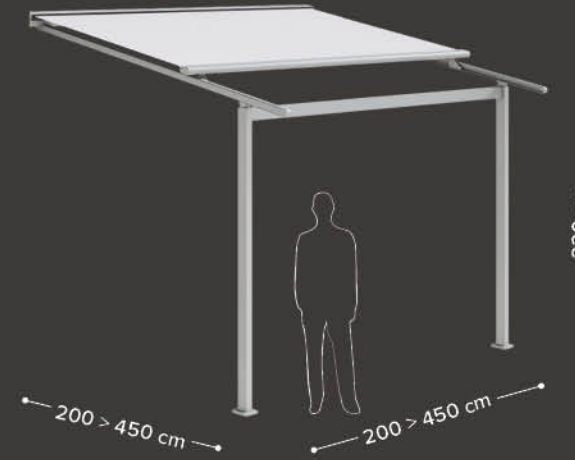


CONFIGURATIONS / CONFIGURACIONES sloped pergolas / pérgolas inclinadas

ZERO + ZIP



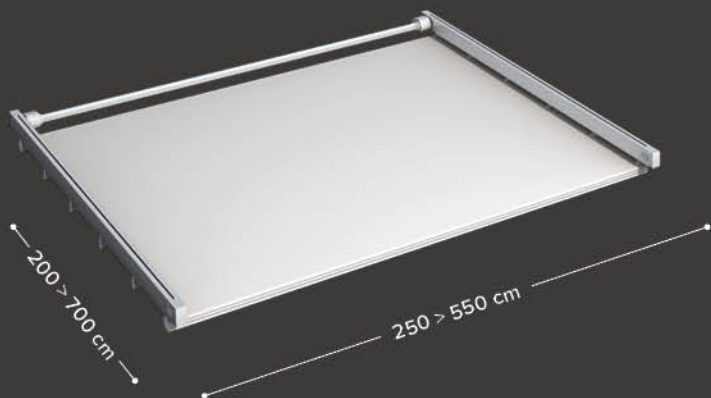
ZERO + SLIDE



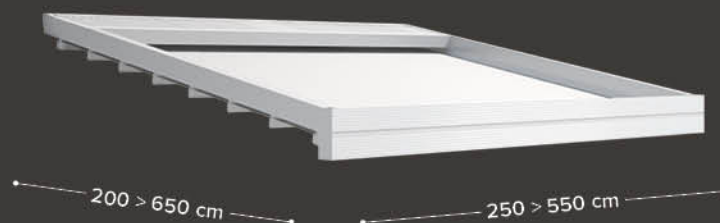
CONFIGURATIONS / CONFIGURACIONES

covers for existing pergolas / cubiertas para estructuras existentes

MED 100
1 module / 1 módulo



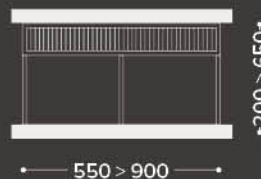
MED QUADRA WALL
1 module / 1 módulo



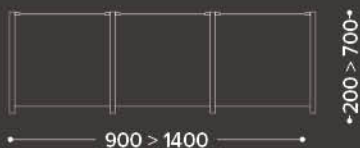
MED 100
2 modules / 2 módulos



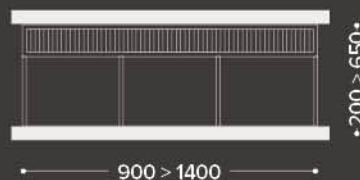
MED QUADRA WALL
2 modules / 2 módulos



MED 100
3 modules / 3 módulos



MED QUADRA WALL
3 modules / 3 módulos

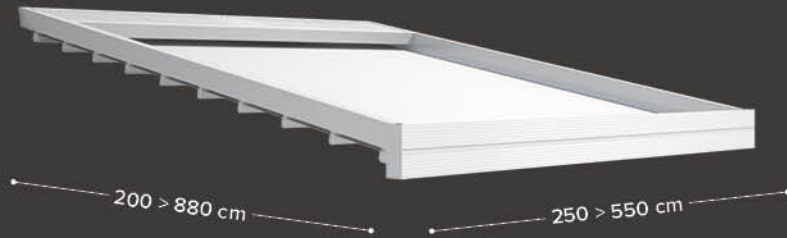


CONFIGURATIONS / CONFIGURACIONES

covers for existing pergolas / cubiertas para estructuras existentes

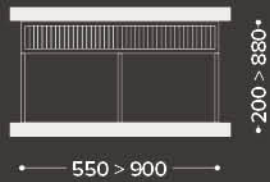
MED QUADRA 165 WALL

1 module / 1 módulo



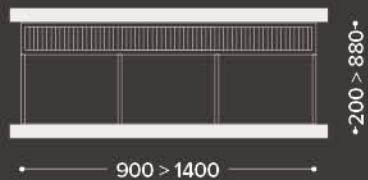
MED QUADRA 165 WALL

2 modules / 2 módulos



MED QUADRA 165 WALL

3 modules / 3 módulos



24 | sloped pergolas | pergolas inclinadas



med viva

Typology / tipología: private house / casa privada

Location / localidad: France / Francia

Products / productos: double module + Glisse glass doors /
doble módulo + acristalamientos Glisse

ACCESSORIES / COMPLEMENTOS

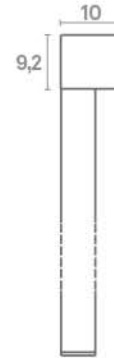
zip closures / cierres zip

EN Depending on your needs, different models of vertical drop awnings are available, all of which fit the Zip technology. Different fabrics can be mounted such as blinding or shading as well as transparent Cristal or a mosquito net.

The dimension limits can vary according to the chosen fabric.

ES Según las necesidades de protección, es posible orientarse entre varios modelos de toldo vertical, todos ellos dotados de tecnología zip. Se pueden montar telas de oscurecimiento y para dar sombra, Cristal transparente o mosquitera.

Los límites dimensionales pueden variar según la lona elegida.



CLICK ZIP 9
width / ancho
up to / hasta cm 300

height / alto
up to / hasta cm 240



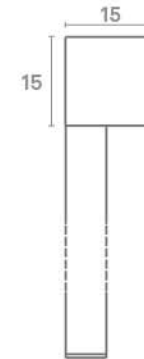
CLICK ZIP 11
width / ancho
up to / hasta cm 400

height / alto
up to / hasta cm 380



CLICK ZIP 13
width / ancho
up to / hasta cm 500

height / alto
up to / hasta cm 400



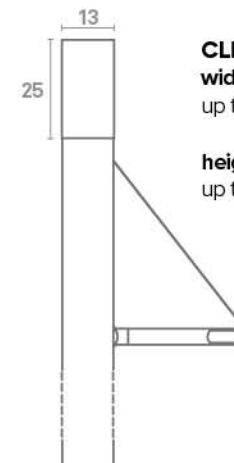
CLICK ZIP 15
width / ancho
up to / hasta cm 600

height / alto
up to / hasta cm 400



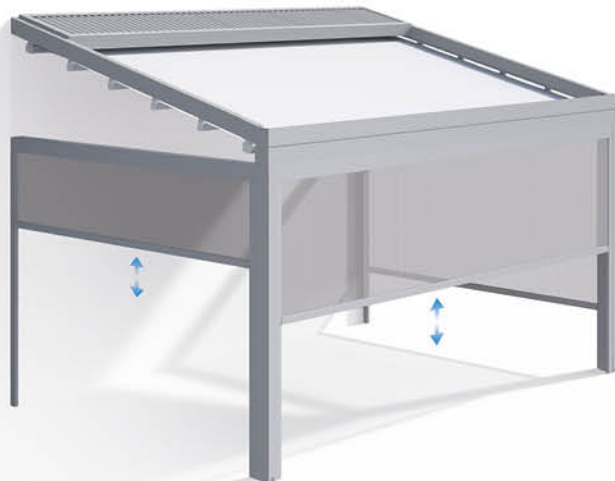
CLICK ZIPTWIN
width / ancho
up to / hasta cm 480

height / alto
up to / hasta cm 320



CLICK ZIPTWIN BG
width / ancho
up to / hasta cm 480

height / alto
up to / hasta cm 320



ACCESSORIES: SIDE CLOSING PANELS / COMPLEMENTOS: CIERRES LATERALES glisse glass doors / acristalamientos glisse

EN Glisse is characterized by a high attention to the finish and an accurate choice of materials. It consists of tempered glasses (also available in extra-clear and satin version), painted aluminium structure and rails made of silver anodized. Each tempered safety-glass panel (10 or 12 mm) slides on parallel aluminium rails by means of 2 carriages, which allow a smooth and silent movement. Available 2,3,4 and 5 rails up to a maximum of 10 panels, with lateral or central opening. The aluminum handle make the slide-opening of the panels easier. The rails are designed to drain off the condensed water. Noise insulation up to 19 dB.

Standard painting: Unless otherwise stated, the powder coating of the structure will be standard White RAL 9010 Satin finish.

Painting on request: see page 34.

N.B. For the combinations and costs, refer to the current Gibus price list.
The lower rail is made of anodized aluminium with tracks of steel.

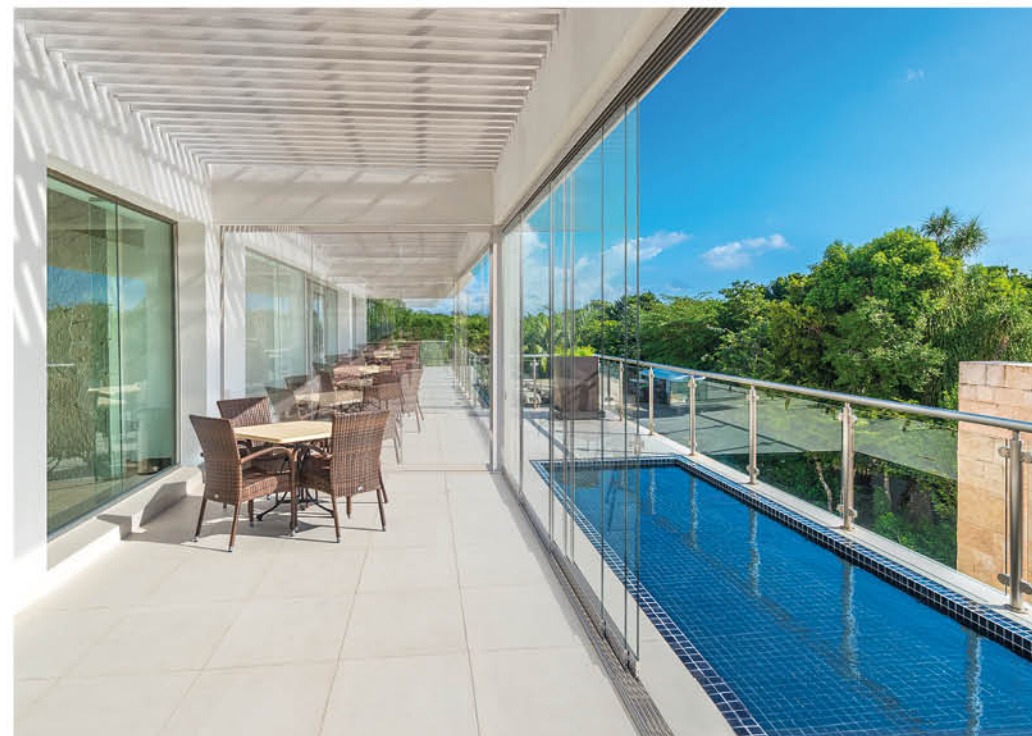
ES Glisse está caracterizada por un acabado refinado y una cuidadosa elección de los materiales. Consta de paneles de vidrio templado (disponible también extra-claro o satinado), con estructura de aluminio lacado, carril de aluminio anodizado plata. Cada panel templado de seguridad (10 o 12 mm) desliza sobre carriles paralelos aluminio por medio de dos carros que permiten un movimiento fluido. Disponible de 2,3,4 y 5 carriles, hasta un máximo de 10 paneles, con apertura lateral o central. La manija de aluminio facilitan abrir y cerrar los paneles correderos. Los carriles están diseñados para drenar el agua de condensación. Reducción de ruido hasta 19 dB.

Barnizados de serie: Salvo indicación en contrario, el color de la estructura será estándar Blanco RAL 9010 Satin.

Barnizados sobre pedido: ver página 34.

Nota: para las combinaciones y los costes consultar la tarifa Gibus en vigor.

La vía inferior siempre es de aluminio anodizado con los carriles de deslizamiento de acero.



LATERAL OPENING / APERTURA LATERAL

Internal Panel on the left (standard) / panel hacia el interior a la izquierda (de serie)

2 panels/2 tracks
min. W cm 125
max W cm 300
2 paneles/2 carriles
A min. cm 125
A max cm 300



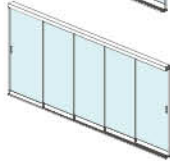
3 panels/3 tracks
min. W cm 179
max W cm 440
3 paneles/3 carriles
A min. cm 179
A max cm 440



4 panels/4 tracks
min. W cm 232
max W cm 600
4 paneles/4 carriles
A min. cm 232
A max cm 600



5 panels/5 tracks
min. W cm 286
max W cm 720
5 paneles/5 carriles
A min. cm 286
A max cm 720



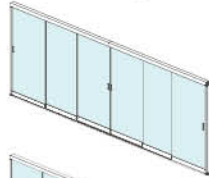
CENTRAL OPENING / APERTURA CENTRAL

Internal panels on the sides / paneles interiores en los lados

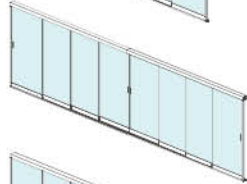
4 panels/2 tracks
min. W cm 245
max W cm 600
4 paneles/2 carriles
A min. cm 245
A max cm 600



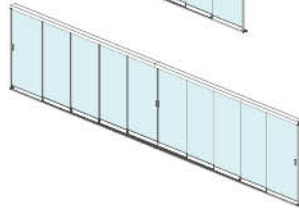
6 panels/3 tracks
min. W cm 352
max W cm 860
6 paneles/3 carriles
A min. cm 352
A max cm 860



8 panels/4 tracks
min. W cm 459
max W cm 1160
8 paneles/4 carriles
A min. cm 459
A max cm 1160



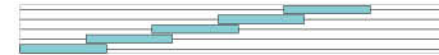
10 panels/5 tracks
min. W cm 566
max W cm 1400
10 paneles/5 carriles
A min. cm 566
A max cm 1400



Folding panels – lateral opening | Recogida paneles – apertura lateral

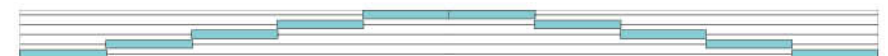


Internal/interior



Internal/interior

Side folding panels – central opening | Recogida paneles lateral – apertura central



Internal/interior



Internal/interior

Central folding panels – central opening | Recogida paneles central – apertura central



Internal/interior

Dragging handle / Manija de arrastre

EN The rectangular anodized aluminium dragging handle is standard supplied on the inner side of the glass wall. Optional: additional handle on the outside.

ES Manija de arrastre rectangular de aluminio anodizado, de serie en el lado interior. Opcional: manija de arrastre adicional en el lado exterior.



Lock / Cerradura

EN Lock with knob on the inner side, in brass colour satin finish. Lock with key on the outer side and knob on the inner side, in brass colour satin finish.

ES Cerradura con pomo de arrastre en el lado interior, de color latón satinado. Cerradura con llave en el lado exterior y pomo de arrastre en el lado interior, de color latón satinado.



Track rails and gaskets / Carriles y guarniciones

EN Anodized aluminium truck rails. Standard equipped with sealing gasket between the panels to improve weather resistance.

ES Carril de aluminio anodizado. Para mejorar la resistencia a la intemperie se facilitan de serie guarniciones sellantes entre los paneles.



Lower locking / Enganche inferior

EN Lower locking with single lever, in silver colour (standard on the inner side). Lower locking with double lever, in silver colour (standard on the inner and outer side). **ES** Enganche inferior con palanca individual color plata (estándar en el lado interior). Enganche inferior con palanca doble de color plata (en el lado interior y exterior).



ACCESSORIES / COMPLEMENTOS

lighting systems/iluminación

EN Gibus allows you to live in your Place under the Sun, even in the evening, thanks to the lighting systems. Three solutions are available at a low energy consumption with LED technology.

ES Gibus te permite disfrutar de tu Espacio Bajo el Sol incluso de noche gracias a los sistemas de iluminación. Hay tres soluciones y todas de bajo consumo de energía gracias a la adopción de la tecnología LED.

LED Spotlights integrated in the intermediate section bars

EN Rectangular LED Spotlights integrated inside the intermediate section bars with 6 LED group every 50 mm. Each LED is 0.5 Watt for a total of 3 Watt/spotlights.

Puntos LED integrados en los cortavientos LED integrados en las láminas

ES Puntos LED rectangulares en barra integrada dentro de los cortavientos con grupo de 6 LED cada 50 cm. Cada LED es de 0,5 W por un total de 3 W/punto.

LED Linear

LEDs can be applied externally to the intermediate section bar and are made of a pre-assembled bar that can be used outdoors and applied under the intermediate section bars with clips. Made of 98 LEDs/m with 9.6 Watt/m power, available length: 100/200/300 cm. Linear LEDs can be installed after the structure has been installed.

LED Linear

LED aplicables por fuera del cortavientos formados por una barra premontada de exterior aplicable con clips específicos debajo del cortavientos. Formada por 98 LED/m con una potencia de 9.6 W/m está disponible de 100/200/300 cm de largo. Los LED Linear también se pueden instalar después de la colocación en obra de la estructura.

LED Spotlights integrated in the intermediate section bars Puntos LED integrados en los cortavientos LED integrados en las láminas



Gibus

LED Linear



Gibus

ACCESSORIES / COMPLEMENTOS

heating systems / calentadores

EN Even at the coldest times of year, you want to make your private outdoor spaces hospitable or to welcome customers to your restaurant, rest spaces, cafés, bars or outdoor lounges. Trust in our experience in the latest generation of intelligent heating systems. With our products you can have a safe electric system with intuitive on/off controls that is low-consumption, easy and versatile when it comes to installation and flexible in adjustment of heating.

Tungsten Smart-Heat Electric is an infra-red, electric radiant heater. The heating installation is minimalist and can be installed on a wall or ceiling. As an added option, you can order it with touchpad controls. The heat level is adjustable to two levels and the direction can be changed according to your needs. It is perfect in closed-off and open spaces alike.

Hot-Top is notable for its discreet appearance, without lights or glare. It is an IR-C (long wave) infra-red heater, that heats your space and gives you, your friends or your customers that feeling of comforting, all-round warmth. It is made from 6060 aluminium and the radiant part is anodised to protect it from aggressive weathering and environmental factors. It can be installed on a wall or ceiling. It can be supplied with a remote dimmer control, with three power levels. It is available in black at 1800, 2400 and 3200 Watts or silver at 1650, 2200 or 2950 Watts.

ES Para vivir los espacios privados exteriores o para acoger a los clientes en las salas de restaurante, en las zonas de relax, en los locales o en los salones del bar al aire libre, incluso en las estaciones más frías, confía en la experiencia de calefacción inteligente de última generación. Nuestros productos prevén un sistema de control electrónico de seguridad, un intuitivo punto de encendido y apagado, optimización de los consumos energéticos, facilidad y versatilidad de instalación, flexibilidad en la difusión del calor.

Tungsten Smart-Heat Electric es el calentador eléctrico por infrarrojos con superficie radiante. Una elegante instalación de calefacción que puede instalarse en la pared o en el techo y se puede accionar con un práctico interruptor táctil, que se puede solicitar como opcional. Produce una intensidad de calor regulable en dos niveles y orientables, dependiendo de las necesidades, y es perfecto tanto en ambientes cerrados como en los exteriores.

Hot-Top es un calentador que se caracteriza por una presencia discreta, sin luz ni deslumbramientos. Es un infrarrojo de tipo IR-C (ondas largas), que calienta los ambientes y ofrece a las personas una sensación de calor envolvente y confortable. Fabricado en aluminio 6060 con la parte radiante anodizada para que sea invulnerable al ataque de los agentes atmosféricos. Puede instalarse en la pared o en el techo. Puede dotarse de accionamiento motorizado regulable con 3 niveles de potencia. Disponible negro de 1800, 2400 y 3200 vatios; Plata de 1650, 2200, 2950 vatios.



sound system

EN Audio installation with Bluetooth connection system and loudspeakers.

The plant is made of a base unit and one or more peripheral units according to the number of pergola modules, which fit two speakers per peripheral unit. The audio modules are inserted in the last supporting profile section bar of the fabric towards the wall.

It can be installed on Med Luce, Med Viva, Med Viva Pavilion, Med Jeans, Med Quadra, Med Quadra Pavilion, Med Quadra Wall, Med Quadra 165, Med Quadra 165 Pavilion, Med Quadra 165 Wall, Med 100.

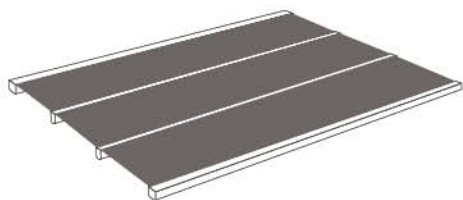
ES Equipo de sonido con sistema de conexión bluetooth y altavoces. El equipo está formado por una unidad de base y uno o más periféricos, según el número de módulos de la pérgola, que incluyen dos bafles más de sonido cada periférico. Los módulos de sonido se introducen en el último perfil de soporte de la lona hacia la pared.

Se puede instalar en Med Luce, Med Viva, Med Viva Pavilion, Med Jeans, Med Quadra, Med Quadra Pavilion, Med Quadra Wall, Med Quadra 165, Med Quadra 165 Pavilion, Med Quadra 165 Wall, Med 100.



ACCESSORIES / COMPLEMENTOS

available fabric configurations/ posibilidad de confección paquete lona

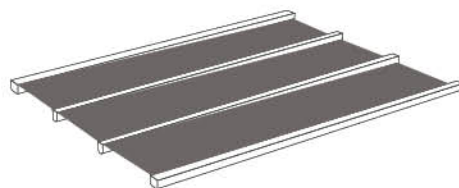


Taut fabric

EN Perfectly stretched pleated: a homogeneous surface for maximum protection and waterproofing.

Lona tensa

ES Pliegues perfectamente tensos: una superficie homogénea para la máxima protección e impermeabilidad.

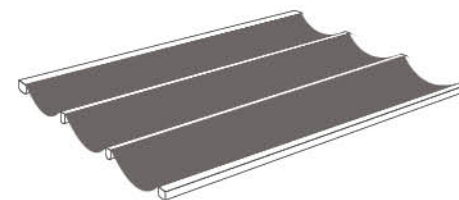


Stretched cloth with lateral drainage

EN Straight folding with a slight side inclination to let the water flow down.

Lona tensa con desagüe lateral

ES Faldones tensados pero con una ligera inclinación lateral que permite drenar el agua.



Wave fabric

EN Soft movements and enormous visual impact. Functionality and form to fully enjoy the sun outdoors.

Lona de ondas

ES Movimientos suaves y gran impacto visual. Practicidad y forma para disfrutar completamente del sol fuera.

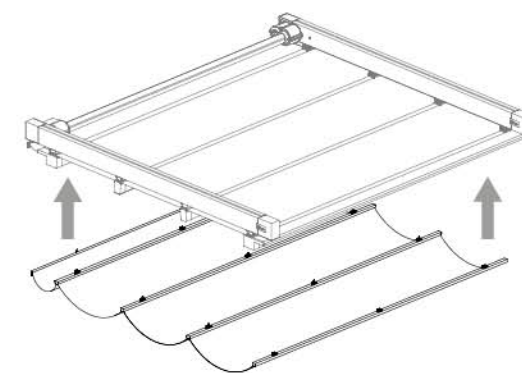
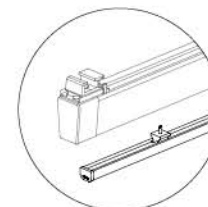
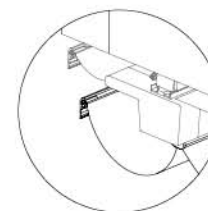
acrylic lower fabric/la contralona

EN Blind frame made from fabric with a “wave” effect, attached to the ceiling on the Med intermediate sections. The airspace formed between the outside and inside blinds improves heat insulation and prevents condensation. The blind is clipped onto the intermediate section bars using nylon clips and 2 pointed aluminium profiles into which the independent blinds slide; this is a rapid assembly system with no need to work on the structure. For the models: Med Luce, Med Viva, Med Viva Pavilion, Med Jeans, Med Quadra, Med Quadra Pavilion, Med Quadra Wall, Med Quadra 165, Med Quadra 165 Pavilion, Med Quadra 165 Wall, Med 100.

Standard: 100% acrylic fabric Tempotest Home in colours: 15 white; 151/15 beige; 93/15 cream; 79/15 light grey.

ES Contralona confeccionada de tela con efecto “onda” aplicada en el techo en los cortavientos de Med. La cámara de aire que se forma entre la lona externa e interna mejora el aislamiento térmico y evita la condensación. La lona se aplica con un resorte en los cortavientos con clips de nylon y perfil de aluminio de 2 ojivas con lonas independientes para introducir; este sistema permite un rápido montaje sin intervenir en la estructura. Para los modelos: Med Luce, Med Viva, Med Viva Pavilion, Med Jeans, Med Quadra, Med Quadra Pavilion, Med Quadra Wall, Med Quadra 165, Med Quadra 165 Pavilion, Med Quadra 165 Wall, Med 100.

De serie: tela acrílica 100% Tempotest Home de color: 15 blanco; 151/15 beige; 93/15 crema; 79/15 gris claro.



ACCESSORIES / COMPLEMENTOS

optional / opcional

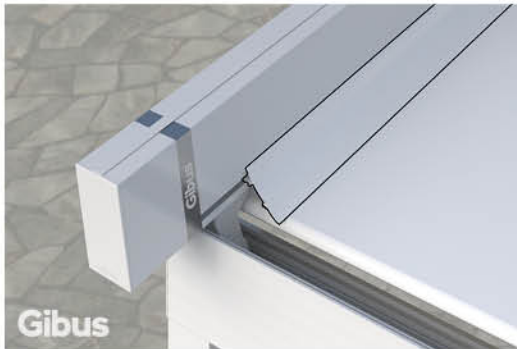


Protective roof

EN If the retracted awning is not protected, a protective roof must be installed. The roof is available in transparent undulated PMMA with a thickness of 3 mm or in corrugated aluminium. The plates can be contained inside the aluminium perimetral profiles that collect and convey water. Available only for the Med Luce, Med Viva, Med Viva Pavilion, Med Jeans, Med Quadra, Med Quadra Pavilion, Med Quadra 165, Med Quadra 165 Pavilion and Med 100 models.

Cubierta de protección

ES Con el toldo recogido, a no ser que se proteja de otro modo, se tiene que instalar una cubierta de protección. La cubierta está disponible de PMMA ondulado transparente de 3 mm de grosor o de aluminio grecado. Las placas pueden estar dentro de los perfiles perimetrales de aluminio que recogen y transportan el agua. Disponible para los modelos Med Luce, Med Viva, Med Viva Pavilion, Med Jeans, Med Quadra, Med Quadra Pavilion, Med Quadra 165, Med Quadra 165 Pavilion y Med 100.



Drip catch profile

EN System formed of an aluminium profile (for Med 100 model) or plastic (for Med Luce, Med Viva, Med Quadra, Med Quadra 165 models) and a gasket that fits against the blind and prevents driving wind from "pushing" water or rain beyond the edge of the blind.

Antigoteo

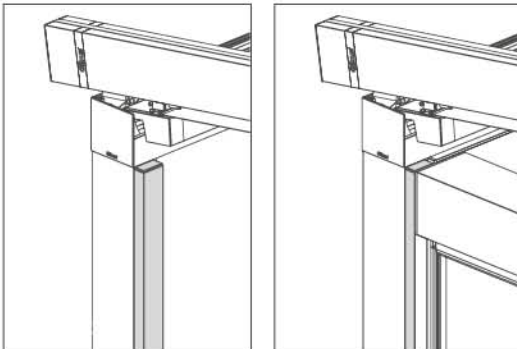
ES Sistema formado por un perfil de aluminio (para los modelos Med 100) o de plástico (para los modelos Med Luce, Med Viva, Med Quadra y Med Quadra 165) y junta que se apoyan en la lona impidiendo que el viento desfavorable "empuje" el agua o la lluvia más allá del borde de la lona.

60x30 profile section for front and side closures

EN Painted aluminum profile sections for installing the side Click Zip. Available for Med Jeans, Med Viva and Med Quadra.

Perfil 60x30 para cierres laterales y frontales

ES Perfiles de aluminio barnizado para la instalación de Click Zip lateral. Disponible para Med Jeans, Med Viva y Med Quadra.



included / parte del suministro

Features shared by models / Características comunes

de los modelos: Med Luce, Med Viva, Med Viva Pavilion, Med Jeans, Med Quadra, Med Quadra Pavilion, Med Quadra 165, Med Quadra 165 Pavilion, Med 100.

EN

- Cast aluminium case with belt traction regulation.
- Aluminium fast coupling with patented "Quick Block" system with bayonet for wind break section.
- In order to guarantee water drainage with a stretched fabric, the slope must vary between 8% and 21% (refer to the tables for the calculation of the slopes in the current price list).
- Movement by means of patented "Fast Coupling" motorized system. Standard control system or RTS or IO-Homecontrol® by Somfy.
- Gibus tests all awnings in the Mediterranea line to guarantee wind resistance levels set forth by the UNI EN 13561 European standard.

ES

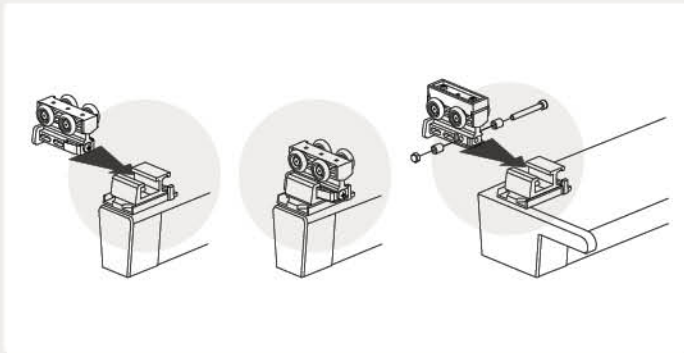
- Cáster de fusión de aluminio con regulación de tracción de la correa.
- Enganche rápido de aluminio con sistema patentado "Quick Block" de bayoneta para cortavientos.
- Para garantizar la evacuación del agua de la lona tensada, la pendiente tiene que estar comprendida entre el 8% y el 21% (consultar las tablas para calcular las pendientes en el listín en vigor).
- Desplazamiento con sistema motorizado patentado "Fast Coupling". Sistema de control estándar, RTS o IO-Homecontrol® de Somfy.
- Gibus somete a test todos los modelos de la línea Mediterranea para garantizar la resistencia al viento prevista por la normativa europea UNE EN 13561.

TECHNOLOGICAL RESEARCH / INVESTIGACIÓN TECNOLÓGICA

patents/patentes

EN Gibus pergolas are the result of research and experimentation which have led to the realization of exclusive patented systems to facilitate and speed up the installation work and improve the protection performance.

ES Las pérgolas Gibus son el resultado de la investigación y la experimentación que llevaron a la realización de sistemas patentados exclusivos para facilitar y acelerar el trabajo de instalación y mejorar el grado de protección.



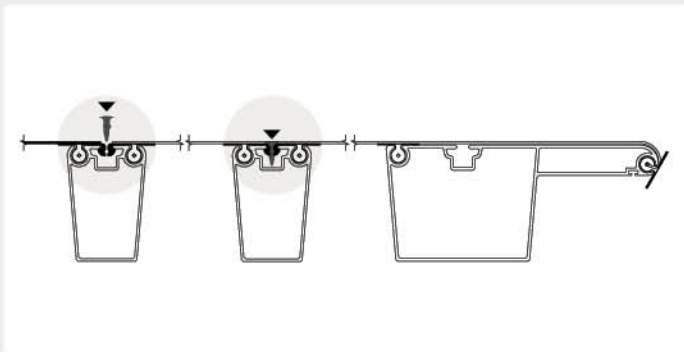
QUICK BLOCK

Patented system that quickly fastens the sliding carriage to the terminal bar or the intermediate section bar

EN Quick Block permits a quick and safe connection between the intermediate section bar and fabric, thanks to a frontal bayonet coupling with a stainless steel “no return” spring. In this way, screw tightening can be avoided. An intelligent system that simplifies awning installation and maintenance. The entire aluminium support guarantees the seal, even in critical situations of weight or ice; the load of the awning, in fact, is supported by the carriage (on stainless steel bearings) with the slide in extruded aluminium. The cleat is directly fixed to the aluminium intermediate section bar to guarantee better resistance.

Sistema patentado de enganche rápido del carrito de escurrimiento con el terminal o el palillo

ES El sistema patentado de enganche rápido del riel de deslizamiento con el extremo o el cortavientos Quick Block permite conectar con rapidez y seguridad el cortavientos y la lona gracias a un sistema de bayoneta frontal con resorte inoxidable “sin retorno”, de esta forma se evitan tornillos que apretar. Un sistema inteligente que simplifica la instalación y el mantenimiento del toldo. El soporte totalmente de aluminio garantiza una elevada seguridad de estanqueidad en situaciones críticas de peso o de hielo; de hecho la carga del toldo la soporta el riel (sobre cojinetes inoxidables) con la canaleta de extruido de aluminio. La corredera se une directamente en el cortavientos de aluminio precisamente para garantizar una mayor resistencia.



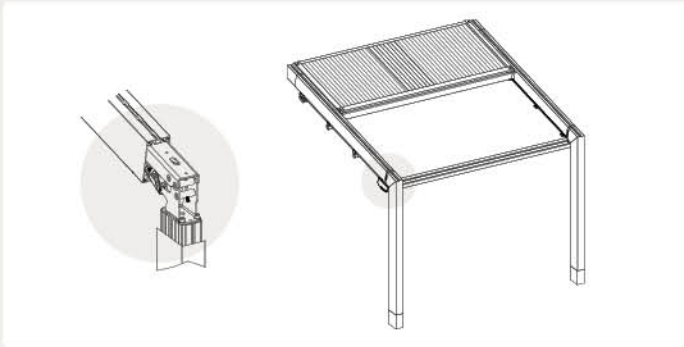
WEATHER STRIP

Patented system to fasten and seal separate or partially separate fabrics in the intermediate section bars with “nail” seals

EN With Weather Strip, installing the awnings becomes easy; in fact, the fabrics are separate and a special seam with a lip seal is attached on each one. The seals are inserted in the intermediate section bar and are sealed inserting a further “nail” seal through pressure, thereby obtaining nearly perfect waterproofing. The Weather Strip system offers the considerable advantage of having independent fabrics so that even maintenance is easier to manage: just replace **ONLY** that fabric without having to disassemble everything! For example, when something falls from above (a vase of flowers, cigarette butts, etc.) you can change just the damaged fabric or fabrics and, in a few minutes, the awning is restored.

Sistema patentado para fijar y sellar las lonas separadas o parcialmente separadas en los cortavientos con junta de “pico”

ES Con Weather Strip el montaje de las lonas se simplifica y agiliza, de hecho las lonas están separadas y en cada una se suelda un bordillo especial con junta de uña. Las juntas se introducen en el cortavientos y se sellan con la inserción a presión de otra junta de “pico”, consiguiendo de este modo una impermeabilización prácticamente perfecta. El sistema Weather Strip ofrece la notable ventaja de tener las lonas independientes de forma que incluso el mantenimiento sea más fácil: ¡solo hay que sustituir esa lona y no hace falta desmontarlo todo! Por ejemplo cuando cae algo del piso superior (una maceta, colillas...) solo hay que cambiar la lona o las lonas que hayan sufrido daños y en unos minutos el toldo está perfecto.



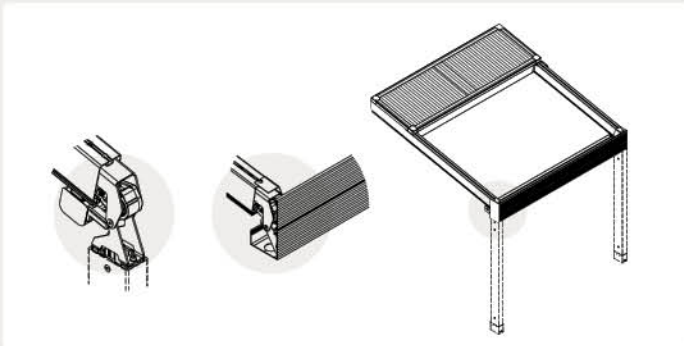
CORNER SYSTEM

Patented post and guide joint system

EN Corner System is the patent that permits creating a sharp edge joint between the post and guide that characterizes Med Luce. It is made by using an adjustable device, which, combined with the customized cutting of the aluminium profile corners, permits the solid fastening of the structural elements without any visible screws.

Sistema patentado de unión entre pata y guía

ES Corner System es la patente que permite realizar la unión de arista viva entre la pata y la guía que caracteriza a Med Luce. Se realiza mediante un dispositivo regulable que, combinado con el corte a medida del ángulo de los perfiles de aluminio, permite fijar los elementos estructurales sin que haya ningún tornillo a la vista.



QUADRA SYSTEM

Load-bearing gutter and reduced-size water drainage system

EN Reduced-size system with front load-bearing gutter to collect water and a drainpipe integrated in the posts, or drain to the ground in the Med Quadra Wall version.

Sistema canalón portante y desagüe de dimensiones reducidas

ES Sistema de dimensiones reducidas con canalón portante delantero para recoger el agua y desagüe integrado en las patas o, en la versión Med Quadra Wall, al suelo.



FAST COUPLING

Patented fast coupling system for coupled gear motorization

EN The Gibus Fast Coupling system easily and quickly permits coupling the driving shaft to the gears. Just insert the motor head in its support and, on the other side, make the gear slide outwards until the two gears are joined and the pin is inserted in its housing. The motor will always be perfectly balanced with the drive belt without requiring any wall support as it is integrated in the entire Mediterranea structure. At the end, the two protection cases close everything, making the system safe and protected. Maintenance is also easy with the Fast Coupling system because disassembly and reassembly take little time.

Sistema patentado de acoplamiento rápido de la motorización de encastre en los engranajes.

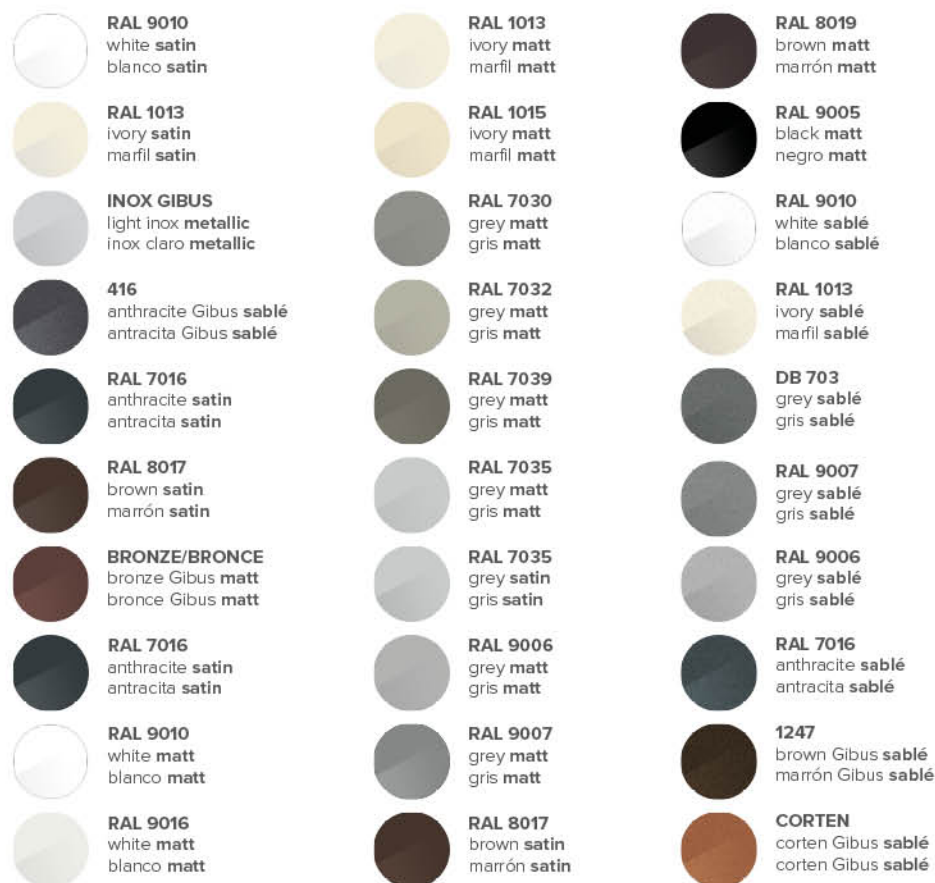
ES El sistema Gibus Fast Coupling permite acoplar de forma sencilla y rápida el árbol motor que reenvía el movimiento a las poleas de arrastre, a los engranajes. Solo hay que introducir el cabezal del motor en el soporte y, por otro lado, deslizar el engranaje hacia el exterior hasta acoplar los dos engranajes y la inserción del perno en el alojamiento. El motor siempre estará perfectamente alineado con el arrastre de la correa y sin necesidad de ningún soporte de pared ya que estará unido a toda la estructura Mediterranea. Al final los dos cárteres de protección lo contienen todo de forma que el sistema sea seguro y esté protegido. La consecuencia es que, con el sistema Fast Coupling, también se facilita el mantenimiento ya que el desmontaje y el montaje se realizan rápidamente.

TECHNICAL DETAILS / DETALLES TÉCNICOS

frame colours / colores de la estructura

EN The aluminium used in our products is given preventative treatment to seal the coating on its surface after it has been cleaned. This effectively slows down the aggressive effects of weathering and salty spray. Powder coating further increases the protection given to the aluminium, against corrosion and weathering. Its mechanical features are also highly sophisticated.

ES El aluminio utilizado es sometido a un tratamiento preventivo que fija mejor la pintura a la estructura previamente limpiada, ralentizando la agresión por parte de agentes atmosféricos y de las nieblas salinas. El aluminio barnizado en polvo aumenta la resistencia a la corrosión y a los agentes agresivos y tiene elevadas características mecánicas.



fabric colours

colores de la lona

EN The fabric used is shading PVC OPATEX, which features a high level of UV protection resulting in a solar transmittance factor of almost zero. Using a shading fabric also means you do not have to see the dirt that might gather on a transparent surface. It is available in two single-colour options and six double-colour variations. The external surface is painted in anti-dust acrylic while the inside has a texture closer to the feel of textiles. For **Zero+** models, we recommend polyester fabrics.

ES La lona es de PVC OPATEX oscurente con alto grado de protección UV y un factor de transmisión solar (TS) igual a cero. Además la utilización de la película oscurente evita que se vea la suciedad por la parte superior transparente. Disponible en 2 variantes monocolor o en 6 variantes bicolor, el lado exterior es teñido con barniz acrílica antipolvo, mientras el lado interior es caracterizado por un relieve parecido al tejido. Para los modelos **Zero+** se aconsejan telas de poliéster.

	white blanco	champagne champàn
solar transmission/transmisión solar	0	0
solar reflection/reflexión solar	72%	63%
solar absorption/absorción solar	28%	37%

EXTERNAL SIDE / LADO EXTERIOR

INTERNAL SIDE / LADO INTERIOR



INFORMATION FOR CUSTOMERS

EN From 01-09-2013 the European Regulation 528/2012 concerning the placing on the market and use of biocidal products has come into force. These are antimycotic agents. Some of the fabrics used by Gibus undergo this treatment. For further information please visit our website www.gibus.com

INFORMACIÓN PARA LOS CLIENTES

ES A partir del 01/09/2013 ha entrado en vigor el Reglamento Europeo 528/2012 que regula la comercialización y el uso de los productos biocidas: se trata de agentes antimicóticos. Algunos de los tejidos que Gibus utiliza están sometidos a este tratamiento. Para más información visiten nuestra página web www.gibus.com

motorizations and automatismos motorizaciones y automatismos

EN Motorised and automated systems guaranteed by an excellent partner such as Somfy®. The motors are practically invisible, located inside the roller that retracts the fabric. Power is variable, depending on the size of the awning. Automated systems activate the awning to bring you the utmost comfort and total safety.

The **Sunis Wirefree II IO** detects the sun's intensity, allowing the fabric to open and close autonomously and intelligently. Passing clouds do not interrupt it. When the **Eolis Wirefree IO** detects an intensification in the wind, the awning automatically springs into action. The control system is constantly monitoring the wind's strength in order to manage the extension and retraction of the fabric, thus protecting it even when you're not there.

ES Motorizaciones y automatismos garantizados por un socio excelente como Somfy®. Los motores son prácticamente invisible introducidos en el interior del tubo enrollador, con una potencia variable en relación a las dimensiones del toldo. Los automatismos activan el toldo para una mayor comodidad con total seguridad.

El sensor **Sunis Wirefree II IO** detecta la intensidad de sol y la lona se abre o se cierra de manera autónoma e inteligente, sin tener en cuenta nubes pasajeras. Y cuando el viento detectado por el sensor **Eolis Wirefree IO** se intensifica, el toldo vuelve a subir automáticamente. El sistema de control efectúa un seguimiento constante de la fuerza del viento y gestiona el consecuencia el enrollado de la lona para proteger el toldo incluso cuando no hay nadie.

somfy.



**Situ 1
Pure IO**



**Smooove 1 A/M IO
with a selection of frame /
con marco a elegir**



**Sensor
Sunis Wirefree II IO**

+



**Sensor
Eolis Wirefree IO**

GIBUS

our quality / nuestra calidad



EN From the awning to the technical details, from production to the client: Gibus total quality is excellence in fabrics, mechanisms and production up to assistance and competence in the points of sale.

ES De la lona a los detalles de construcción, de la producción al cliente: la Calidad Total Gibus es excelencia en los tejidos, en los mecanismos y en las elaboraciones hasta llegar a la asistencia y a la competencia que se pueden encontrar en los puntos de venta.



EN Certified safety of a solid and robust pergola, at the forefront with regard to European Union standards. CE mark, obligatory for pergola according to what is set forth in the European UNI EN 13561 standard.

Gibus tests all awnings to check they resist to wind in accordance to the UNI EN 13561 standard. Wind classification, class 3: Med Luce, Med Quadra, Med Quadra Pavilion, Med Viva, Med Viva Pavilion, Med Jeans, Med Quadra 165, Med Quadra 165 Pavilion, Zero+, Med 100.

ES La seguridad certificada de una pérgola sólida y robusta, en el cumplimiento de las normas de la Comunidad Europea. Marca CE, obligatoria en la pérgola según la normativa europea UNE EN 13561. Gibus testa todos los toldos para garantizar la resistencia al viento prevista por la norma europea UNE EN 13561. Clasificación al viento, clase 3: Med Luce, Med Quadra, Med Quadra Pavilion, Med Viva, Med Viva Pavilion, Med Jeans, Med Quadra 165, Med Quadra 165 Pavilion, Zero+, Med 100.



EN We are the first to be satisfied and certain of the quality of our products, for this reason we give you a five-year guarantee. The guarantee terms are specified in detail in the "use and maintenance" manual that accompanies each product.

ES Estamos muy satisfechos y seguros de la calidad de nuestros productos, por eso se los garantizamos durante 5 años. Las condiciones de garantía están precisadas en el manual "uso y mantenimiento" que acompaña cada producto.



EN Cutting edge manufacturing technologies and craftsmanlike attention for the finishing, for mechanisms that last and work over time.

- Light aluminium alloy structure
- Stainless steel components

• Chromate-treated aluminium to protect even the most remote and hidden parts from the aggression of external agents.

ES Avanzadas tecnologías de construcción y esmero artesanal en los acabados, por mecanismos que duran y funcionan perfectamente en el tiempo.

- Estructura en aleación ligera de aluminio
- Detalles en acero inoxidable
- Cromación del aluminio para proteger incluso las partes más apartadas y escondidas de la agresión por parte de agentes externos.



EN For any specific information a Gibus Specialist will be at your disposal: to make an on-site consultation and to prepare an accurate quotation.

ES Para toda la información específica tendrá a disposición al Especialista Gibus: para visitar sus instalaciones y evaluar el proyecto que quiere realizar, para darle los consejos más apropiados y preparar un presupuesto esmerado.



EN A collection of 600 designs, which can be coordinated with the other parts of the structure. Countless opportunities for a made-to-measure awning like the ones of an Italian tailor.

• Fabrics treated with TEFLON to make them resistant to sun, rain, smog, and mould.

- Sewn with TENARA® thread, guaranteed for 10 years against wear.
- Two series of specific filtering PVC for total protection from sun and rain
- New fabrics in polyester for better performance.
- Screen and Soltis to protect yourself from the sun without renouncing the light.

ES Una colección de 600 diseños, coordinables con las otras partes de la estructura. Muchas oportunidades para un toldo a medida, como en el taller del sastre italiano.

- Tejidos con tratamiento TEFLON para resistir a sol, lluvia, esmog, moho
- Costuras en hilo TENARA® aseguradas por 10 años contra el deterioro
- Dos series de PVC oscureciente específicos para la protección total sol-lluvia
- Nuevos tejidos en poliéster para mejores prestaciones.
- Screen y Soltis para protegerse del sol sin renunciar a la luz.



EN Gibus makes use of holographic anti-counterfeit security technology and a unique alphanumeric code. It is the unmistakable signature of the authenticity and quality of Gibus. A system that protects the end user, guaranteeing maximum transparency since originality, place of origin and quality of materials are well declared.

ES Gibus utiliza un holograma anti-falsificación con un código alfanumérico. Es el sello inconfundible de la autenticidad y calidad Gibus. Un sistema que protege al usuario final, garantizando la máxima transparencia: se declaran originalidad, lugar de origen y calidad de los materiales.



EN The ISO 9001 certification proves that the company quality management system complies with a standard of excellence. The OHSAS 18001 certification attests that the management system complies with the standard of reference and communicates to employees and the general public that the company is committed to proactively protecting the health and safety of its workers.

ES La certificación ISO 9001 demuestra que el sistema de gestión de la calidad de la empresa ha sido reconocido como conforme a un estándar de excelencia. La certificación OHSAS 18001 afirma que el sistema de gestión es conforme al estándar de referencia y comunica a los empleados y a la colectividad que la empresa se compromete en proteger proactivamente la salud y la seguridad de sus trabajadores.

PRODUCT CHART / FICHA PRODUCTO

√ = standard / de serie

• = upon request / sobre pedido

- = not available / no disponible

		med viva	med quadra	med jeans	med luce
technical characteristics / características técnicas	tailor-made / a medida	√	√	√	√
	maximum module measure / medida máxima módulo	500 x 650 / 550 x 600 cm	500 x 650 / 550 x 600 cm	550 x 500 cm	550 x 600 cm
	standard bridging piece height / altura bajo viga estándar	230 cm	230 cm	230 cm	230 cm
	posts dimensions / medidas patas	7 x 13 cm	7 x 13 cm	6 x 10 cm	7 x 13 cm
	frame height / altura marco	13 cm	26,5 cm	10 cm	-
	configurations / configuraciones	self-bearing (pavilion), leaning/ autoportante (pavilion), adosada	self-bearing (pavilion), leaning, cover only / autoportante (pavilion), adosada, solo cubierta	leaning / adosada	leaning / adosada
	modularity / modularidad	√	√	√	√
	fabric closing mode / modalidad cierre lona	folding / plegable	folding / plegable	folding / plegable	folding / plegable
	fabric type (standard) / tipo lona (de serie)	taut fabric with intermediate section bar / lona tensa con cortavientos	taut fabric with intermediate section bar / lona tensa con cortavientos	taut fabric with intermediate section bar / lona tensa con cortavientos	taut fabric with intermediate section bar / lona tensa con cortavientos
	fabric options / opciones lona	Stretched cloth with lateral drainage, wave fabric / Lona tensa con desagüe lateral, lona de ondas	Stretched cloth with lateral drainage, wave fabric / Lona tensa con desagüe lateral, lona de ondas	Stretched cloth with lateral drainage, wave fabric / Lona tensa con desagüe lateral, lona de ondas	Stretched cloth with lateral drainage, wave fabric / Lona tensa con desagüe lateral, lona de ondas
	required slope (depending on dimensions) / pendiente exigida (según las dimensiones)	8% - 19%	8% - 19%	8% - 19%	8% - 19%
	integrated water drain / desagüe integrado	√	√	√	-
	remote control / mando a distancia	radio: IO o RTS	radio: IO o RTS	radio: IO o RTS	radio: IO o RTS
movement / desplazamiento	winch, standard motor, RTS motor, IO motor / torno, motor estándar, motor RTS, motor IO	winch, standard motor, RTS motor, IO motor / torno, motor estándar, motor RTS, motor IO	winch, standard motor, RTS motor, IO motor / torno, motor estándar, motor RTS, motor IO	winch, standard motor, RTS motor, IO motor / torno, motor estándar, motor RTS, motor IO	
certifications / certificaciones	wind resistance certification / certificación resistencia al viento	min Classe 3	min Classe 3	min Classe 3	min Classe 3
	registered design / registered design	√	√	√	√
	Qualicoat painting certification / certificación barnizado Qualicoat	√	√	√	√
	EC EN 13561 standard - CPR 305/11 - Machine directive 2006/42/EC - NT EN 60335-1 EN 60335-2-97 / certificación CE EN 13561 - CPR 305/11 - Dir. Máquinas 2006/42/CE - NT EN 60335-1 EN 60335-2-97	√	√	√	√
	UNI EN 14501 fabric gtot certification / certificación telas gtot UNE EN 14501	√	√	√	√
	structural calculations according to EUROCODES / cálculos estructurales según EUROCODIGOS	√	√	√	√
	calculations according to the technical regulations for constructions Law Decree 14.01.2008 / cálculos según normas técnicas de construcción DM 14.01.2008	√	√	√	√
	earthquake-resistant construction techniques according to Law Decree 2008 / requisitos de resistencia sísmica según normas técnicas de construcción DM 2008	√	√	√	√
	EN 60598 LED light certification / certificación IEC 60598 Luces LED	√	√	√	√
EN 62031 Certification of Safety Specification LED Lighting / certificación IEC 602031 Safety Specification LED Lighting	√	√	√	√	

PRODUCT CHART / FICHA PRODUCTO

√ = standard / de serie

• = upon request / sobre pedido

- = not available / no disponible

		med quadra 165	zero +	med 100
technical characteristics / características técnicas	tailor-made / a medida	√	√	√
	maximum module measure / medida máxima módulo	450 x 880 / 500 x 790 / 550 x 790 cm	500 x 500 cm	550 x 700 cm
	standard bridging piece height / altura bajo viga estándar	230 cm	230 cm	-
	posts dimensions / medidas patas	9,2 x 15 cm	6 x 10 cm	-
	frame height / altura marco	34 cm	10 cm	-
	configurations / configuraciones	self-bearing (pavilion), leaning, cover only / autoportante (pavilion), adosada, solo cubierta	leaning / adosada	cover only / solo cubierta
	modularity / modularidad	√	-	√
	fabric closing mode / modalidad cierre lona	folding / plegable	rolling / tensa enrollable	folding / plegable
	fabric type (standard) / tipo lona (de serie)	taut fabric with intermediate section bar / lona tensa con cortavientos	taut fabric / lona en tracción	taut fabric with intermediate section bar / lona tensa con cortavientos
	fabric options / opciones lona	Stretched cloth with lateral drainage, wave fabric / Lona tensa con desagüe lateral, lona de ondas	-	Stretched cloth with lateral drainage, wave fabric / Lona tensa con desagüe lateral, lona de ondas
	required slope (depending on dimensions) / pendiente exigida (según las dimensiones)	8% - 21%	25%	8% - 19%
	integrated water drain / desagüe integrado	√	-	-
remote control / mando a distancia	radio: IO o RTS	radio: IO o RTS	radio: IO o RTS	
movement / desplazamiento	winch, standard motor, RTS motor, IO motor / torno, motor estándar, motor RTS, motor IO	standard motor, RTS motor, IO motor / motor estándar, motor RTS, motor IO	winch, standard motor, RTS motor, IO motor / torno, motor estándar, motor RTS, motor IO	
certifications / certificaciones	wind resistance certification / certificación resistencia al viento	min Classe 3	min Classe 3	min Classe 3
	registered design / registered design	√	-	-
	Qualicoat painting certification / certificación barnizado Qualicoat	√	√	√
	EC EN 13561 standard - CPR 305/11 - Machine directive 2006/42/EC - NT EN 60335-1 EN 60335-2-97 / certificación CE EN 13561 - CPR 305/11 - Dir. Máquinas 2006/42/CE - NT EN 60335-1 EN 60335-2-97	√	√	√
	UNI EN 14501 fabric gtot certification / certificación telas gtot UNE EN 14501	√	√	√
	structural calculations according to EUROCODES / cálculos estructurales según EUROCÓDIGOS	√	-	√
	calculations according to the technical regulations for constructions Law Decree 14.01.2008 / cálculos según normas técnicas de construcción DM 14.01.2008	√	√	√
	earthquake-resistant construction techniques according to Law Decree 2008/ requisitos de resistencia sísmica según normas técnicas de construcción DM 2008	√	√	√
	EN 60598 LED light certification / certificación IEC 60598 Luces LED	√	√	√
	EN 62031 Certification of Safety Specification LED Lighting / certificación IEC 602031 Safety Specification LED Lighting	√	√	√

PRODUCT CHART / FICHA PRODUCTO

√ = standard / de serie

• = upon request / sobre pedido

- = not available / no disponible

	med viva	med quadra	med jeans	med luce	
warranties and patents garantías y patentes	5-year warranty / garantía 5 años	√	√	√	
	patents / patentes	weather strip, fast coupling, quick block	quadra system, weather strip, fast coupling, quick block	weather strip, fast coupling, quick block, corner system	
	hologram of traceability / holograma de trazabilidad	√	√	√	
accessories / accesorios	Zip closures / cierres zip	•	•	-	
	glass doors / acristalamientos	•	•	-	
	gable / timpano	•	•	-	
	lighting / iluminación	intermediate section bar LED spotlight / puntos LED cortavientos	intermediate section bar LED spotlight / puntos LED cortavientos	intermediate section bar LED spotlight / puntos LED cortavientos	intermediate section bar LED spotlight / puntos LED cortavientos
	wind detector / sensor viento	•	•	•	
	temperature sensor / sensor temperatura	•	•	•	
	integrated audio installation / equipo de sonido integrado	•	•	•	
	connexoon (remote control) / conexión (control a distancia)	•	•	•	
	heaters / calefactores	•	•	•	
	roof / cubierta	•	•	•	
	drip protection / antigoteo	•	•	•	
	beam cover / cubreviga	-	-	-	
blind frame / contralona	•	•	-		
materials and colours materiales y colores	fabric type / tipo tela	PVC opatex	PVC opatex	PVC opatex	
	standard colours / colores de serie	see page 34 / ver página 34	see page 34 / ver página 34	see page 34 / ver página 34	
	colours on request / colores sobre pedido	see page 34 / ver página 34	see page 34 / ver página 34	see page 34 / ver página 34	
	materials / materiales	aluminium / aluminio	aluminium / aluminio	aluminium / aluminio	
	screws and nuts / tornillería	stainless steel / acero inoxidable	stainless steel / acero inoxidable	stainless steel / acero inoxidable	

PRODUCT CHART / FICHA PRODUCTO

√ = standard / de serie

• = upon request / sobre pedido

- = not available / no disponible

	med quadra 165	zero +	med 100	
warranties and patents garantías y patentes	5-year warranty / garantía 5 años	√	√	
	patents / patentes	quadra system, weather strip, fast coupling, quick block	weather strip, fast coupling, quick block	
	hologram of traceability / holograma de trazabilidad	√	√	
accessories / accesorios	Zip closures / cierres zip	•	-	
	glass doors / acristalamientos	•	-	
	gable / tímpano	•	-	
	lighting / iluminación	intermediate section bar LED spotlight / puntos LED cortavientos	LED spotlight wall bar / barra puntos LED wall	intermediate section bar LED spotlight / puntos LED cortavientos
	wind detector / sensor viento	•	•	
	temperature sensor / sensor temperatura	•	•	
	integrated audio installation / equipo de sonido integrado	•	-	
	connexoon (remote control) / conexión (control a distancia)	•	•	
	heaters / calefactores	•	•	
	roof / cubierta	•	-	
	drip protection / antigoteo	•	-	
	beam cover / cubreviga	-	-	
blind frame / contralona	•	-		
materials and colours materiales y colores	fabric type / tipo tela	PVC opatex	polyester, PVC, shading and PVC blockout / poliésteres, PVC, de sombreo y PVC anti-luz	
	standard colours / colores de serie	see page 34 / ver página 34	see page 34 / ver página 34	
	colours on request / colores sobre pedido	see page 34 / ver página 34	see page 34 / ver página 34	
	materials / materiales	aluminium / aluminio	aluminium / aluminio	
	screws and nuts / tornillería	stainless steel / acero inoxidable	stainless steel / acero inoxidable	

sloped pergolas | pérgolas inclinadas

MED VIVA

MED QUADRA 165

MED QUADRA

ZERO +

MED JEANS

MED 100

MED LUCE



EN Photographs, drawings, colors and texts are purely illustrative, with no contractual value. When signing a contract the current Gibus list must be referred to. Printed by Grafiche Gemma - February 2020
ES Todas las fotos, dibujos, colores y textos son solamente a modo ilustrativo. Por lo tanto no tienen ningún valor contractual. Para la suscripción del contrato, es necesario hacer referencia a la lista de precios Gibus en vigencia. Imprimido por Grafiche Gemma - febrero 2020

Gibus Via L. Einaudi, 35 - 35030 Saccolongo (Pd - Italy) - www.gibus.com - **Photos:** Fragment
3D images: Fragment Architecture/Bluemotion - **Graphic design:** Santacroce DDC